

CATALOGO ARGANI  
GEARBOXES CATALOGUE

\* I dati riportati sono indicativi e non sono impegnativi. I prodotti presentati possono, in ogni momento e senza preavviso, subire modifiche.

*\* The data are not binding.  
The items featured in this catalogue may be changed without previous notice.*



ALBERTO SASSI S.p.A. (GRUPPO SASSI HOLDING)  
Offices and Factory - Via G. Rossa, 1  
Loc. Crespellano - 40053 Valsamoggia (BO) Italy  
Tel. +39 051 6720202 - Fax +39 051 6720244  
<http://www.sassi.it> - e-mail: [sassi@sassi.it](mailto:sassi@sassi.it)



ALBERTO  
SASSI  
HIGHER LIFT TECHNOLOGY

<b>2/3</b>	Presentazione Catalogo macchine / <i>Machine technical presentation</i>
<b>3</b>	Pulegge a fascia per argani MF48-84-94 MB95 / <i>Sheaves MF48-84-94 MB95</i>
<b>4</b>	Scelta Argani / <i>Proposed selection of gears</i>
<b>5</b>	Volani MF / <i>Fly-Wheels MF</i>
<b>6</b>	Volani MB / <i>Fly-Wheels MB</i>
<b>7</b>	Tabella olii minerali MB-MF / <i>Mineral oil table MB- MF</i>
<b>8</b>	Accessori e pulegge argani MB-MF / <i>Accessories and Pulleys MB-MF</i>
<b>9</b>	Telaio Piano Standard / <i>Standard flat frame</i>
<b>11</b>	Telaio Standard con puleggia di deviazione / <i>Standard frame with Divertos Pulley</i>
<b>10</b>	MODY
<b>16</b>	LEO
<b>23</b>	TORO
<b>31</b>	TORO, LEO E MF 84 TAMBURI / <i>TORO, LEO AND MF 84 DRUMS</i>
<b>34</b>	MF 48
<b>39</b>	MF 84
<b>46</b>	MF 94
<b>48</b>	MB 94
<b>54</b>	MB 95
<b>58</b>	MB 108
<b>63</b>	Tabella accessori Argani / <i>Gears Accessories</i>
<b>64</b>	Particolarità costruttive / <i>Manufacturing features</i>

**Aggiornamento dati nel sito [www.sassi.it](http://www.sassi.it) / *Updated data in [www.sassi.it](http://www.sassi.it)***

### **Contatti / *Contacts***

ALBERTO SASSI S.p.A. Via Guido Rossa, 1 Loc, Crespellano 40053 Valsamoggia BO (Italy) - Tel +39 051 6720202

Ufficio commerciale / Sales Department: e-mail: [sales@sassi.it](mailto:sales@sassi.it) - fax: +39 051 6720244

Ufficio Assistenza post vendita / After Sales Department: e-mail: [aftersales@sassi.it](mailto:aftersales@sassi.it) - fax: +39 051 969468

Ufficio Tecnico / Technical Department: e-mail: [tech@sassi.it](mailto:tech@sassi.it) - fax: +39 051 6720136

Per ordini / For orders: [sales@sassi.it](mailto:sales@sassi.it)

## Presentazione Catalogo macchine

### ILLUSTRAZIONE TECNICA

Per la definizione delle prestazioni relative ai nostri argani abbiamo effettuato alcune ipotesi di base da utilizzare nei calcoli. Le due principali ipotesi sono sul:

- RENDIMENTO DEL VANO DELL' ASCENSORE;
- CICLO DI LAVORO DELLE MACCHINE;

### RENDIMENTO DEL VANO DELL' ASCENSORE

Si è ipotizzato un RENDIMENTO DEL VANO PARI a:  $\eta_i = 0.8$

### CICLO DI LAVORO

Si è ipotizzato un CICLO DI LAVORO DI 8 ORE AL GIORNO.

La durata di vita di ciascun rapporto, con la massima potenza applicabile e con il seguente spettro di carico, è di 30000 ore. In particolare:

#### A) CON RIFERIMENTO AI CARICHI ABBIAMO CONSIDERATO:

- lavoro al 100% del carico per il 50% del tempo
- lavoro al 10% del carico per il 30% del tempo
- lavoro al 50% del carico per il 20% del tempo.

#### B) CON RIFERIMENTO AL NUMERO DI CICLI ORARI ABBIAMO CONSIDERATO:

- 240 avv/h per 3 ore /giorno
- 180 avv/h per 5 ore /giorno.

La durata di vita citata, naturalmente, è valida se le condizioni di **installazione, lubrificazione e manutenzione della macchina sono ottimali**. Si prega pertanto di fare riferimento alle istruzioni da noi riportate nel libretto di "Uso e Manutenzione" fornito con ogni macchina.

## Technische Beschreibung

Für die Definition der technischen Daten des Kataloges haben wir Grunddaten festgelegt, die für die Auslegung nützlich sind. Die zwei wichtigsten sind:

- REIBUNGSVERLUSTE IM SCHACHT (SCHACHTWIRKUNGSGRAD);
- BETRIEBSZYKLEN DER GETRIEBE

### SCHACHTWIRKUNGSGRAD

wir haben ein Schachtwirkungsgrad von  $\eta_i = 0.8$  angenommen.

### BETRIEBSZYKLUS

Wir haben einen täglichen Arbeitszyklus von 8 Stunden angenommen. Bei Einsatz des Getriebes mit der max. Zulässigen Zugkraft (siehe technische Tabellen) beträgt die mind. Lebensdauer in diesen Fällen 30000 Stunden.

Ins besondere:

#### A) DIE LEBENSDAUERBERECHNUNG ERFOLGTE MIT FOLGENDEM LASTENKOLLEKTIV:

- 100% Last für 50% Zeitdauer;
- 10% Last für 30% Zeitdauer
- 50% Last für 20% Zeitdauer

#### B) DIE FAHRTEN PRO STUNDE BETRUGEN WIE FOLGEND:

- 240 Fahrten/Std. für 3 Stunden am Tag
- 180 Fahrten/Std. für 5 Stunden am Tag

Natürlich gilt die **angegebene Lebensdauer nur, wenn die Einstellungs-Schmierung und Wartungsbedingungen der Maschine optimal sind**. Wir bitten Sie daher unsere **Betriebs- und Wartungsanleitung** zu betrachten, die mit jedem Getriebe mitgeliefert wird.

## Presentation

### TECHNICAL PRESENTATION

To explain the technical data of the present catalogue we high-light some basic hypothesis to be used for calculations. The two most important are:

- ON THE EFFICIENCY OF THE LIFT SHAFT;
- ON THE MACHINE OPERATION CYCLE;

### EFFICIENCY OF THE LIFT SHAFT

We supposed a SHAFT EFFICIENCY  $\eta_i = 0.8$

### MACHINE OPERATION CYCLE

We supposed a working cycle of 8 HOURS PER DAY.

With the following load examples the life expectancy of each ratio on each type of machine, with maximum acceptable power applied, is 30000 hours:

#### A) WITH REFERENCE TO THE LOADS WE HAVE APPLIED AGAINST TIME PERIOD

- running with 100% load for 50% of time
- running with 10% load for 30% of time
- running with 50% load for 20% of time.

#### B) WITH REFERENCE TO THE STARTS PER HOUR USED AGAINST TIME PERIOD:

- 240 sts/h for 3 hours/day
- 180 sts/h for 5 hours/day.

Obviously the above based formula are assuming that the correct procedures for **installation, lubrication and maintenance of the machines have been adhered to**.

To insure that correct procedures are carried out during installation and operation of the machine please refer to the "Owner's handbook" supplied with each machine.

## Données techniques

Pour le calcul des données techniques figurant dans ce catalogue, nous nous sommes basés sur certaines hypothèses de fonctionnement et, en particulier, sur les deux facteurs suivants:

- RENDEMENT DE LA GAINE D'ASCENSEUR
- CYCLE DE TRAVAIL;

### RENDEMENT DE LA GAINE D'ASCENSEUR

On a supposé un RENDEMENT DE LA GAINE égale à  $\eta_i = 0.8$

### CYCLE DE TRAVAIL

On a supposé un CYCLE DE TRAVAIL DE 8 HEURES PAR JOUR. Dans les conditions indiquées ci-dessous, la durée de vie des appareils est de 30000 heures en appliquant la puissance maximum admise.

#### A) EN NOUS BASANT SUR LES CHARGES, NOUS AVONS CONSIDÉRÉ :

- travail à 100% de la charge pendant 50% du temps
- travail à 10% de la charge pendant 30% du temps.
- travail à 50% de la charge pendant 20% du temps.

#### B) EN NOUS BASANT SUR LE NOMBRE DE CYCLES HORAIRES, NOUS AVONS CONSIDÉRÉ:

- 240 cycles/h pendant 3 heures/jour
- 180 cycles/h pendant 5 heures/jour

Naturellement, la longévité de l'appareil s'applique uniquement si ses conditions d'**installation, lubrification et d'entretien sont optimales**.

Nous vous prions donc de consulter les instructions figurant dans la "Notice d'Utilisation et d'Entretien" normalement jointe à chaque appareil.

## Presentación

### ILUSTRACIÓN TÉCNICA

Para la definición de las prestaciones de nuestros reductores hemos efectuado algunas hipótesis de base para tener en cuenta en los cálculos. Las dos principales hipótesis son:

- RENDIMIENTO DEL HUECO DEL ASCENSOR;
- CICLO DE TRABAJO DE LAS MÁQUINAS;

### RENDIMIENTO DEL HUECO DEL ASCENSOR

Se ha supuesto un RENDIMIENTO DEL HUECO IGUAL a  $\eta_i = 0.8$

### CICLO DE TRABAJO

Se ha supuesto un CICLO DE TRABAJO DE 8 HORAS.

Con los siguientes ejemplos de carga la duración de vida en cada caso, empleando la máxima potencia admisible, es de 30000 horas. En particular:

### A) REFERIÉNDONOS A LAS CARGAS HEMOS CONSIDERADO:

- trabajo al 100% de la carga durante el 50% del tiempo
- trabajo al 10% de la carga durante el 30% del tiempo.
- trabajo al 50% de la carga durante el 20% del tiempo.

### B) REFERIÉNDONOS AL NÚMERO DE ARRANQUES POR HORA HEMOS CONSIDERADO:

- 240 arr/h durante 3 horas / día
- 180 arr/h durante 5 horas / día

La duración de vida citada, naturalmente, es válida si las condiciones de **instalación, lubricación y mantenimiento de la máquina son óptimas.**

Se ruega por lo tanto respetar las instrucciones presentadas en el manual de **"Uso y mantenimiento"** anexo a cada máquina.

## PULEGGE A FASCIA VALIDE PER ARGANI • SHEAVES FOR GEARS • TR-SCHEIBE FÜR GETRIEBE POULIES POUR TREUILS • POLEAS PARA REDUCTORES • MF48 - MF84 - MF94 - MB94 - MB95

Dp	De	n° Gole • n° Grooves • n° Rillen n° Gargantas • n° Gorges	2÷3		4		5		6		7÷8	
			∅ Funi • ∅ Ropes • ∅ Seile • ∅ cables • ∅ câbles	8÷12	13÷16	8÷12	13÷16	8÷12	13÷16	8÷12	13÷16	8÷12
[mm]	[mm]	N [mm]	18	21	18	21	18	21	18	21	18	21
450	454	L [mm] (kg)	80 24		80 24	115 32		115 32	115 32			
480	484	L [mm] (kg)	80 27		80 27	115 35		115 35	115 35	180 56	180 56	
520	524	L [mm] (kg)	80 32		80 32	115 39		115 39	115 39	180 64	180 64	
560	564	L [mm] (kg)	80 35		80 35	115 43		115 43	115 43	180 70	180 70	
600	604	L [mm] (kg)	80 39		80 39	115 49		115 49	115 49	180 78	180 78	
650	654	L [mm] (kg)	115 57		115 57		115 57	115 57	115 57	180 88	180 88	
700	704	L [mm] (kg)	115 69		115 69		115 69	115 69	115 69	180 97	180 97	
750	754	L [mm] (kg)	115 81		115 81		115 81	115 81	115 81	180 106	180 106	
800	804	L [mm] (kg)	115 97		115 97		115 97	115 97	115 97	180 135	180 135	

- PULEGGE - LEO - MODY - TORO - MB 108: VEDI SCHEDA TECNICA
- SHEAVES - LEO - MODY - TORO - MB 108: SEE TECHNICAL TABLE
- TREIBSCHEIBE - LEO - MODY - TORO - MB 108: SIEHE TECHNISCHE TABELLE
- POULIES - LEO - MODY - TORO - MB 108: VOIR FICHE TECHNIQUE
- POLEAS - LEO - MODY - TORO - MB 108: VER FICHA TECNICA

FORMULE DA USARE • FORMULE • FORMULEN • FORMULE • FÓRMULAS A UTILIZAR

$$Cs = \frac{Q + F + G}{n} + S + \frac{S1}{n}$$

$$T = \frac{\frac{Q}{2n} + S - \frac{S1}{n}}{\eta} \quad (G = F + Q/2)$$

$$T = \frac{\left(\frac{Q + F - G}{n}\right) + S - \frac{S1}{n}}{\eta} \quad (G < F + Q/2)$$

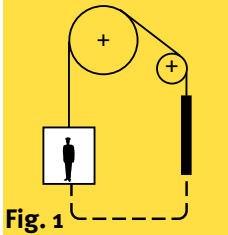
SIMBOLI  
SYMBOLS  
SYMBOLE  
SIMBOLI  
SÍMBOLOS

SIGNIFICATO  
MEANING  
BEDEUTUNG  
SIGNIFICATION  
SIGNIFICADO

**Q** kg  
Portata  
Useful load  
Nutzlast  
Charge  
Carga útil

UNITÀ MISURA  
UNIT OF MEASURE  
MASSEINHEIT  
UNITÉ DE MESURE  
UNIDAD DE MEDIDA

ESEMPIO 1 • EXAMPLE 1 • BEISPIEL 1 • EXEMPLE 1 • EJEMPLO 1



**Q** = 630 kg  
**F** = 850 kg  
**G** = 1165 kg  
**S** = 52 kg  
**S1** = 40 kg  
**n** = 1 (tab. 1)  
**η** = 0,99 (tab. 2)

**n** = 1, **η** = 0,99 (fig. 1)

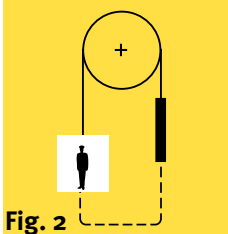
$$Cs = \frac{630 + 850 + 1165}{1} + 52 + \frac{40}{1} = 2737 \text{ kg}$$

$$T = \frac{\frac{630}{2 \times 1} + 52 - \frac{40}{1}}{0,99} = 330 \text{ kg}$$

**Q** kg  
Portata  
Dutyload  
Nutzlast  
Capacité  
Carga útil

**F** kg  
Peso cabina  
Car weight  
Fahrkorbgewicht  
Poids cabine  
Peso cabina

ESEMPIO 2 • EXAMPLE 2 • BEISPIEL 2 • EXEMPLE 2 • EJEMPLO 2



**Q** = 800 kg  
**F** = 1000 kg  
**G** = 1400 kg  
**S** = 65 kg  
**S1** = 50 kg  
**n** = 1 (tab. 1)  
**η** = 1 (tab. 2)

**n** = 1, **η** = 1 (fig. 2)

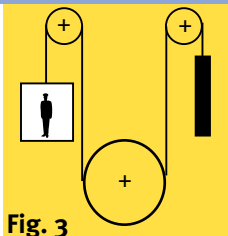
$$Cs = \frac{800 + 1000 + 1400}{1} + 65 + \frac{50}{1} = 3315 \text{ kg}$$

$$T = \frac{\frac{800}{2 \times 1} + 65 - \frac{50}{1}}{1} = 415 \text{ kg}$$

**G** kg  
Peso contrappeso  
Counterweight weight  
Gegengewicht  
Poids contrepoids  
Peso contrapeso

**S** kg  
Peso funi sbilanciato  
Ropes weight (unbalanced)  
Ausgeglichenes Seilgewicht  
Peso cables (desequilibrado)  
Poids des cables déséquilibré

ESEMPIO 3 • EXAMPLE 3 • BEISPIEL 3 • EXEMPLE 3 • EJEMPLO 3



**Q** = 1000 kg  
**F** = 1200 kg  
**G** = 1700 kg  
**S** = 120 kg  
**S1** = 0 kg  
**n** = 1 (tab. 1)  
**η** = 0,92 (tab. 2)

**n** = 1, **η** = 0,92 (fig. 3)

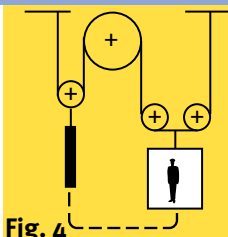
$$Cs = \frac{1000 + 1200 + 1700}{1} + 120 + 0 = 4020 \text{ kg}$$

$$T = \frac{\frac{1000}{2 \times 1} + 120 - 0}{0,92} = 674 \text{ kg}$$

**S1** kg  
Peso catena di compensazione  
Compensation chain weight  
Ausgleichkettengewicht  
Poids chaînes de compensation  
Peso cadena de compensación

**η**  
Coefficiente di impianto (tab 2)  
Divertors coefficient (tab 2)  
Ablenkungskoeffizient (Tab 2)  
Coefficient d'installation (tab 2)  
Coeficiente de instalación (tab 2)

ESEMPIO 4 • EXAMPLE 4 • BEISPIEL 4 • EXEMPLE 4 • EJEMPLO 4



**Q** = 2000 kg  
**F** = 1800 kg  
**G** = 2700 kg  
**S** = 100 kg  
**S1** = 200 kg  
**n** = 2 (tab. 1)  
**η** = 0,97 (tab. 2)

**n** = 2, **η** = 0,97 (fig. 4)

$$Cs = \frac{2000 + 1800 + 2700}{2} + 100 + \frac{200}{2} = 3450 \text{ kg}$$

$$T = \frac{\frac{2000 + 1800 - 2700}{2} + 100 - \frac{200}{2}}{0,97} = 567 \text{ kg}$$

**Cs** kg  
Carico statico  
Static load  
Statische Belastung  
Charge statique  
Carga estática

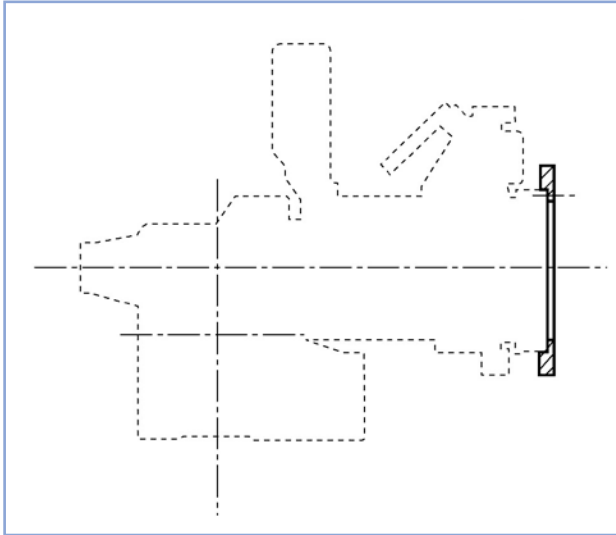
**T** kg  
Differenza di tiro  
Out of balance load  
Zugkraft  
Force de tracción  
Carga desequilibrada

TAB. 1 - Tabella del coefficiente n • Factor table n • Koeffiziententabelle n • Tableau du facteur n • Tabla de factor n

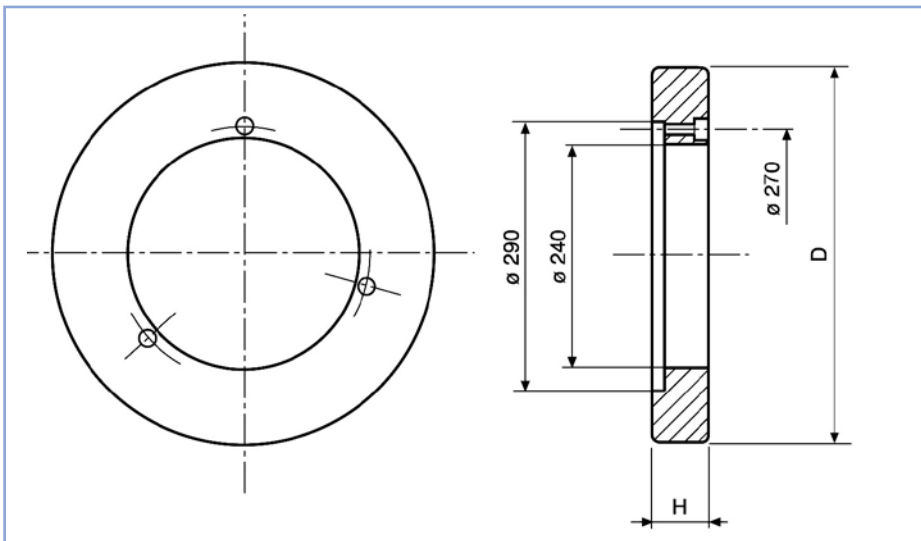
tipo di taglia	roping type	Aufhängungstyp	type de mouflage	tipo de suspension	1	2	3	4	5	6	7
coefficiente n	factor n	Koeffizient n	facteur n	factor n	1	2	3	4	5	6	7

TAB. 2 - Tabella del coefficiente η • η Factor table • Koeffiziententabelle η • Tableau du facteur η • Tabla de factor η

N. di pulegge	N of pulleys	N. Rollen	N. de poulies	Nº de polea	1	2	3	4	5	6	7
Cuscinetti a sfera	Roller bearings	Wälzlager	Roulements a billes	Cojinetes de bolas	0,99	0,98	0,97	0,96	0,95	0,94	0,93
Cuscinetti a strisciamento	Sleeve bearings	Gleitlager	Cojinetes de deslizante	Bagues bronze	0,96	0,92	0,88	0,85	0,81	0,78	0,75



**VOLANI ARGANI MF**  
*FLY-WHEELS MF GEARS*  
**SCHWUNGSCHLEIBEN GETRIEBE MF**  
*VOLANTS TREUILS MF*  
**VOLANTES DE INERCIA REDUCTOR MF**

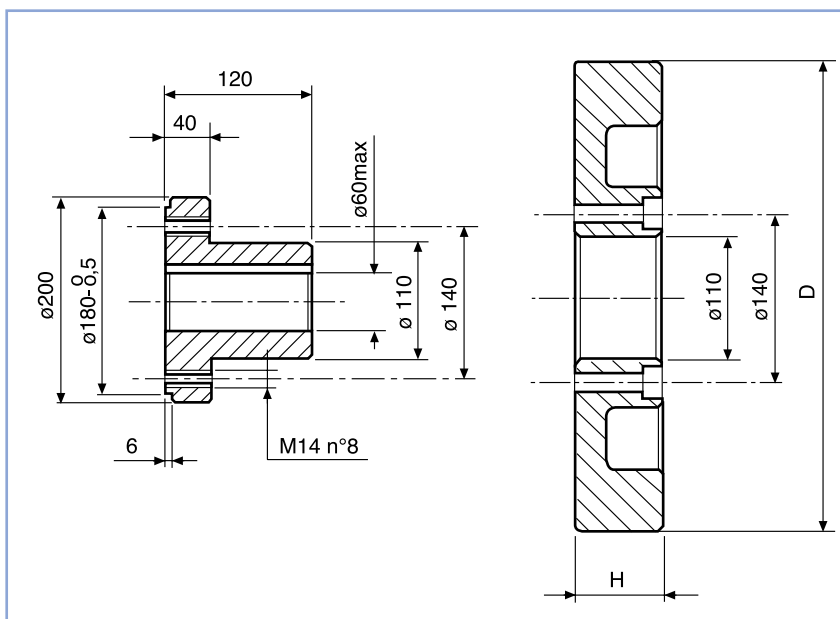
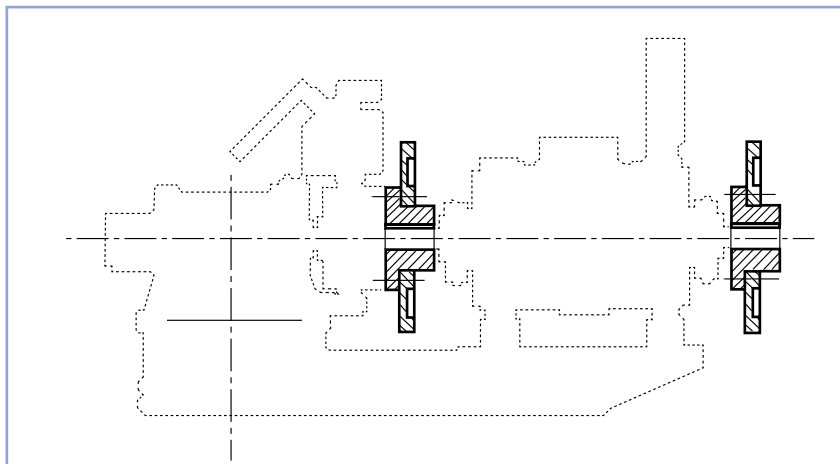


### VOLANI ARGANI MF

VOLANO TIPO • <i>FLY-WHEEL TYPE</i> • SCHWUNGSCHLEIBENTYP • <i>VOLANT TYPE</i> • VOLANTE TIPO	D [mm]	H [mm]	J** [kg m <sup>2</sup> ]	PESO • <i>WEIGHT</i> • GEWICHT • <i>POIDS</i> • PESO [kg]
400- 32 P*	400	32	0,025	1,0
382 - 24 MC	382	24	0,275	10,5
400 - 26 MC	400	26	0,375	13,0
400 - 33 MC	400	33	0,467	16,0
400 - 43 MC	400	43	0,600	23,0
460 - 25 MF	460	25	0,700	22,0
460 - 30 MF	460	30	0,835	23,0
460 - 40 MF	460	40	1,107	31,0
460 - 50 MF	460	50	1,375	38,0
460 - 60 MF	460	60	1,643	44,0
460 - 65 MF	460	65	1,778	49,0

\* In plastica • *In plastic* • Aus Kunststoff • *De plastico* • En plastique      \*\*  $J = \frac{GD^2}{4}$

**VOLANI ARGANI MB**  
*FLY-WHEELS MB GEARS*  
**SCHWUNGSCHLEIBEN GETRIEBE MB**  
*VOLANTS TREUILS MB*  
**VOLANTES DE INERCIA REDUCTOR MB**



MOZZO HUB NABE CUBO MOYEU	$J^{**}$ [kg m <sup>2</sup> ]	PESO WEIGHT GEWICHT POIDS PESO
		[kg]
MPV	0.0525	13

**VOLANI ARGANI MB**

VOLANO TIPO • <i>FLY-WHEEL TYPE</i> • SCHWUNGSCHLEIBENTYP • <i>VOLANT TYPE</i> • VOLANTE TIPO	D [mm]	H [mm]	$J^{**}$ [kg m <sup>2</sup> ]	PESO • <i>WEIGHT</i> • GEWICHT • <i>POIDS</i> • PESO [kg]
350- 20 AMB*	350	20	0,055	4,0
300 - 20 MB	300	20	0,086	7,0
350 - 30 MB	350	20	0,230	13,0
350 - 42 MB	350	42	0,375	20,0
380 - 50 MB	380	50	0,533	24,0
400 - 40 MB	400	40	0,578	23,0
400 - 60 MB	400	60	0,793	29,0
400 - 80 MB	400	80	1,008	36,0
400 - 120 MB**	400	120	1,438	58,0

\* In alluminio • *In aluminium* • Aus Aluminium • *En aluminium* • En aluminio

$$J = \frac{GD^2}{4}$$

\*\*\* Solo volano esterno • *External fly-wheel, only* • Anbau nur außen • *Volant Extérieur seulement* • Solo volante exterior

Marca • Brand Mark • Marque Marca	CASTROL	SHELL	MOBIL	AGIP
Tipo • Type Typ • Type Tipo	ALPHASYN PG 220	Omala S4 WE 220	Glygoyle 30	Blasia S 220
Viscosità a 50° C Viscosity at 50°C Viskosität bei 50°C Viscosité à 50°C Viscosidad a 50°C	17 [°E]	20,0 [°E]	19,4 [°E]	21,0 [°E]

**TIPI DI OLIO:** [Vedere tabelle sopra](#)

1° CAMBIO OLIO: Per olio sintetico dopo circa 700 ore di servizio effettivo.  
CAMBI SUCCESSIVI: Per olio sintetico ogni 24/36 mesi, secondo l'intensità del servizio. Cambi più frequenti possono essere previsti in impianti ad alto traffico. (Con gli stessi oli indicati in tabella è possibile prevedere l'uso di una viscosità leggermente superiore (ISO 320) in argani soggetti a carichi pesanti).

**OIL TYPE:** [See above table](#)

1° OIL CHANGE: For synthetic oil after about 700 operation hours.  
FOLLOWING CHANGES: For synthetic oils every 24/36 months depending on the intensity of use. More frequent changes could be advisable in machines subject to high duty. (With the Oils indicated in the chart is possible to foresee a slightly higher viscosity (ISO 320) in those gears subject to high duty.)

**ÖLTYP:** [Siehe obere Tabelle](#)

1° ÖLWECHSEL: Für Synthetiköl nach ungefähr 700 Betriebsstunden.  
WEITERE ÖLWECHSEL: Für Synthetiköle alle 24 - 36 Monate je nach Betriebsintensität. Häufiger Wechsel soll bei Maschinen mit wesentlich höherer Betriebsstundenzahl durchgeführt werden. (Bei in der Tabelle angegebenen Öltype es ist möglich eine leicht höhere Viskosität (ISO 320) zu haben nur für die Getriebe mit höher Betriebstundenzahl).

**TYPES D'HUILES:** [Voir tableau ci-dessus.](#)

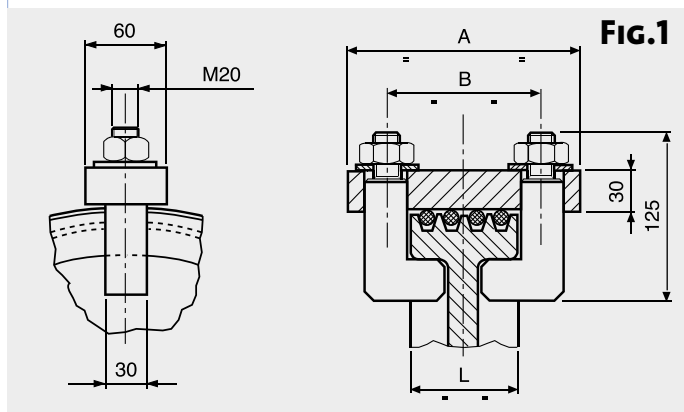
1ère VIDANGE: Après environ 700 heures de service effectif pour les huiles synthétiques.  
VIDANGES SUIVANTES: Tous les 24/36 mois pour les huiles synthétiques, selon l'intensité du service. La fréquence des vidanges peut être augmentée en cas de trafic intense. (Avec les mêmes huiles indiquées dans le tableau il est possible prévoir l'adoption d'une viscosité légèrement supérieure (ISO 320) pour les treuils qui doivent supporter charges pesantes.)

**TIPOS DE ACEITES:** [Ver tablas arriba](#)

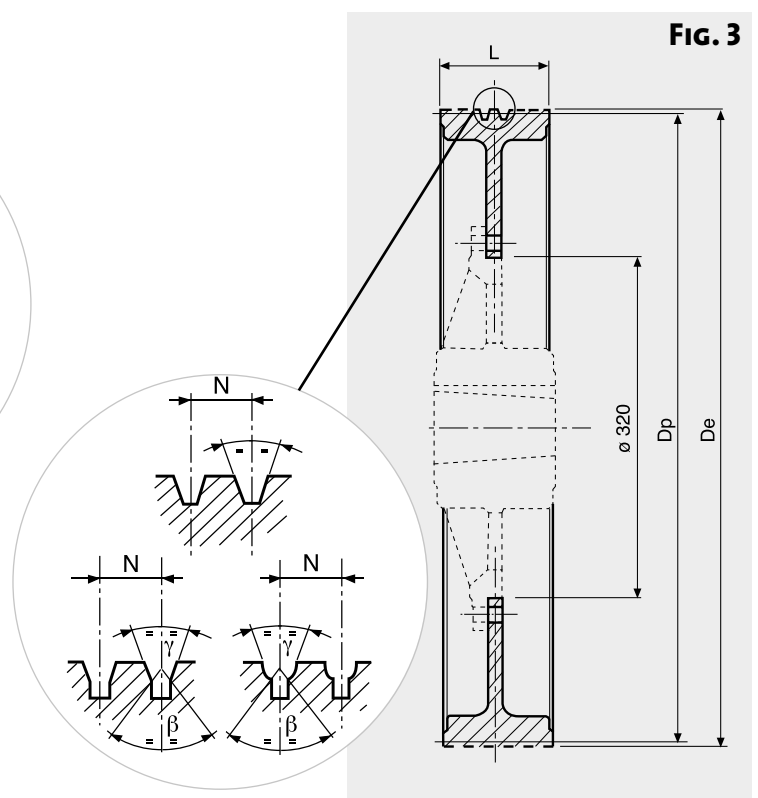
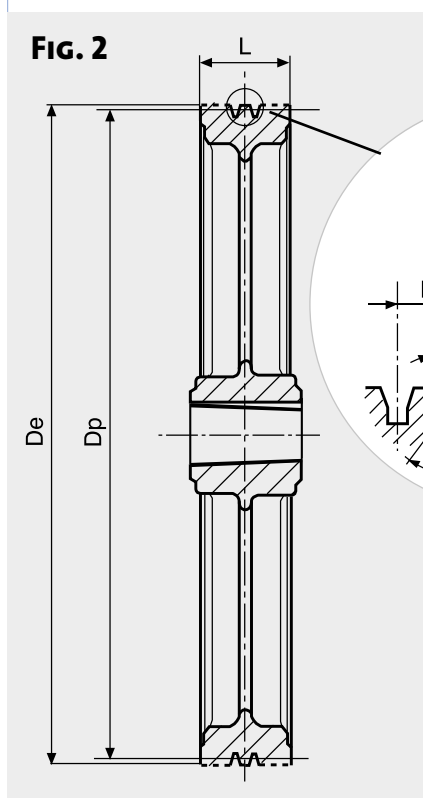
1er CAMBIO DE ACEITE: Para aceite sintético despues de aproximadamente 700 horas de servicio efectivo .  
CAMBIOS SUCESIVOS: Para aceite sintético cada 24/36 meses, según la intensidad del servicio. Cambios más frecuentes podrían ser aconsejables en instalaciones que trabajan intensamente. (Con los mismos aceites indicados en latabla es posible prever la adópcion de una viscosidad ligeramente superior (ISO 320) por los reductores que deben soportar carga pesadas).

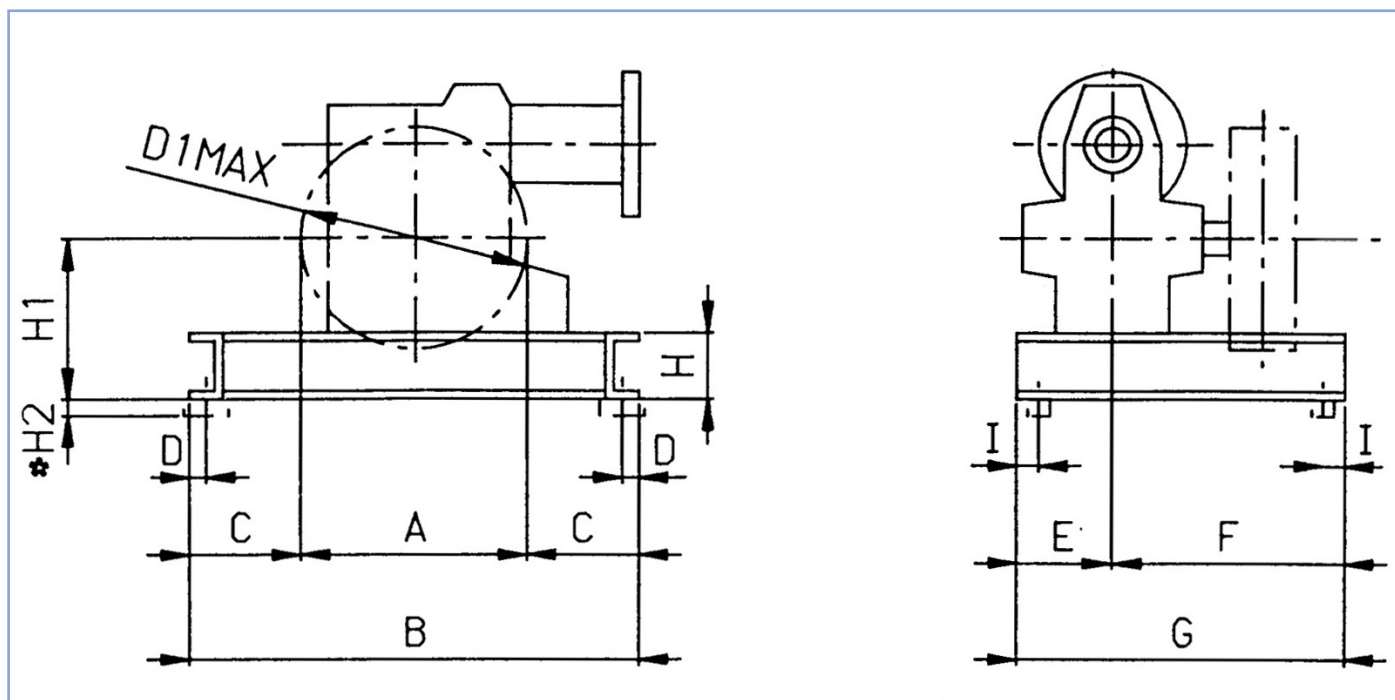


Accessori e Pulegge Argani MF-MB	Accessories and Pulleys MF-MB	Zubehör und Treibscheiben MF-MB	Accessoires et poulies MF-MB	Accesorios y poleas MF-MB
Fig. 1 BLOCCA FUNI	Drw. 1 ROPE-CLAMPS	Abb. 1 TREIBSCHEIBEN KLEMME	Fig. 1 SERRE CABLES	Fig. 1 PINZA AMARRACABLES
Fig. 2 PULEGGE A DISCO Dimensioni delle pulegge a disco.	Drw. 2 DISC SHEAVES Dimensions of disc sheaves.	Abb. 2 EINTEILIGE TREIBSCHEIBEN Abmessungen einteiliger Treibscheiben.	Fig. 2 POULIES A RAYONS Dimensions poulies integrales.	Fig. 2 POLEAS DE DISCOS Dimensiones poleas de discos.
Fig. 3 PULEGGE A FASCIA Dimensioni e pesi delle pulegge a fascia (Vedi pag. 3)	Drw. 3 TRACTION BAND SHEAVES Dimensions and weights of traction band sheaves (See pag. 3)	Abb. 3 TREIBSCHEIBENKRÄNZE Abmessungen und Gewichte Treibscheibenkränze (Siehe auf Seite 3)	Fig. 3 POULIES A JANTES Dimensions et poids poulies a jantes (Voir pag. 3)	Fig. 3 POLEAS DE LLANTA EMBRIDADA Dimensiones y pesos poleas de llanta embridada (Véase pàg. 3)



L [mm]	80	115	180
A [mm]	170	205	270
B [mm]	113	148	213





Dimensioni espresse in mm  
Dimension in mm

ARGANO GEAR	A	B	C	D	E	F	G	H	H1**	H2 *	I	D1 MAX	Codice telaio Frame code
<b>MODY</b>	600	800	100	25	140	410	550	260	420 •	30	30	600	63C0002901
<b>LEO</b>	600	870	135	45	170	480	650	330	<del>465</del> 550	30	25	600	63C00025Z1
<b>LEO</b>	700	970	135	45	170	480	650	360	<del>495</del> 580	30	25	700	63C00025ZB
<b>MF48</b>	600	800	100	30	145	355	500	320	490	30	30	600	63A0001403
<b>TORO</b>	700	960	130	40	205	445	650	220	<del>415</del> 510	40	30	700	63C0002801
<b>MF84</b>	800	1030	115	45	225	475	700	260	460	40	50	800	63C0003701

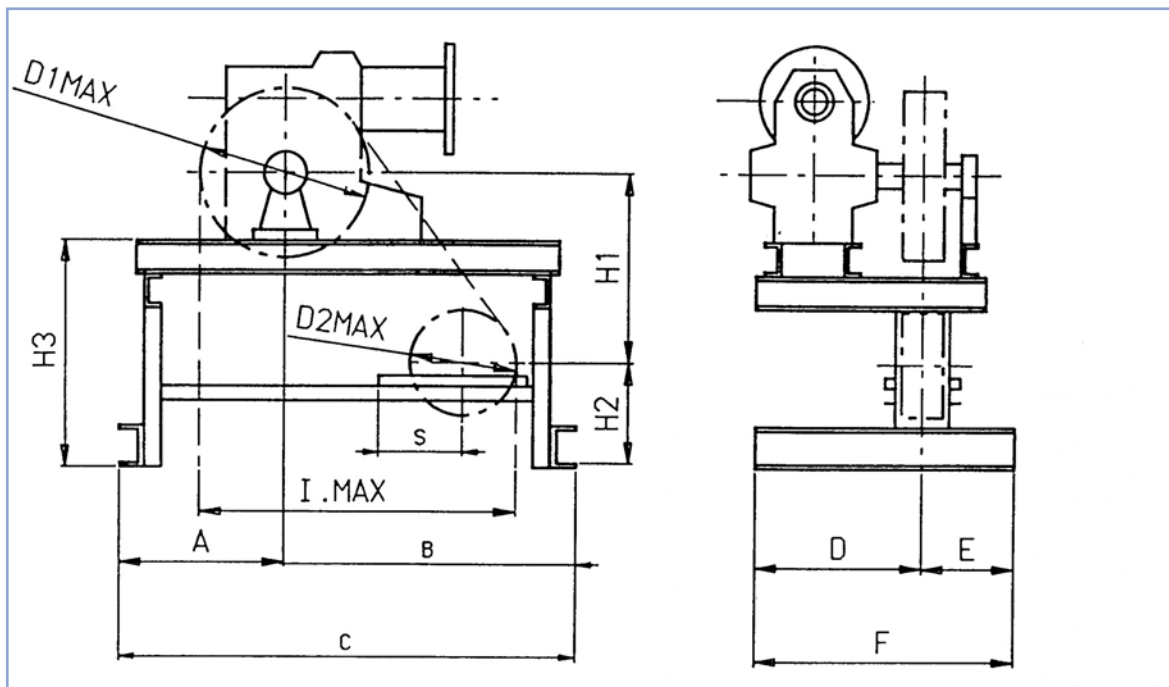
\* Nr. spessori antivibranti secondo il carico / rubber pads qty according to the load,

\*\* Lato sinistro e destro / left and right side.

• Destro/right = 460

ARGANO GEAR	A	B	C	D	E	F	G	H	H1	H2 *	I	D1 max	Codice telaio Frame code
<b>MF94</b>	800	1020	110	35	165	515	680	200	460	40	35	800	63A0001805

\* Nr. spessori antivibranti secondo il carico / rubber pads qty according to the load.



Dimensioni espresse in mm  
Dimension in mm

Solo di D1 max  
With D1 max only

ARGANO GEAR	A	B	C	D	E	F	H1	H2	H3 *	D1 max	D2 max	I max	S **	Codice telaio Frame code ***
<b>MODY</b>	375	725	1100	350	250	600	555 •	235	640	600	450	800	450	63B1002998
<b>MF48</b>	460	710	1170	385	150	535	905	240	980	600	500	850	525	63A1001498
<b>LEO</b> dx right	370	770	1140	345	350	695	755	245	780	600	500	850	525	63B10025A9
<b>LEO</b> sx left	370	770	1140	345	350	695	670	245	780	600	500	850	525	63B10025A9
<b>TORO</b> dx right	520	760	1280	390	210	600	815	315	820	700	600	950	590	63B1002898
<b>TORO</b> sx left	520	760	1280	390	210	600	825	315	820	700	600	950	590	63B1002898
<b>MF84</b>	580	980	1560	470	330	800	990	310	1100	800	600	1100	875	63B1003797

- \* Con spessori antivibranti +30÷40mm / With insulation pads +30÷40mm.
- \*\* Regolazione calata funi / Distance regulation between ropes.
- \*\*\* Lato sinistro e destro / Left and right side.
- Destro / right = 775.

ARGANO GEAR	A	B	C	D	E	F	H1	H2	H3 *	D1 max	D2 max	I max	S **	Codice telaio Frame code ***
<b>MF94</b>	595	1125	1720	490	260	750	1158	332	1245	800	600	1250	1015	63A10018A7

- \* Con spessori antivibranti +40mm / With insulation pads + 40mm.
- \*\* Regolazione calata funi / Distance regulation between ropes.
- \*\*\* Lato sinistro e destro / Left and right side.

**MODY**

Argani Gears

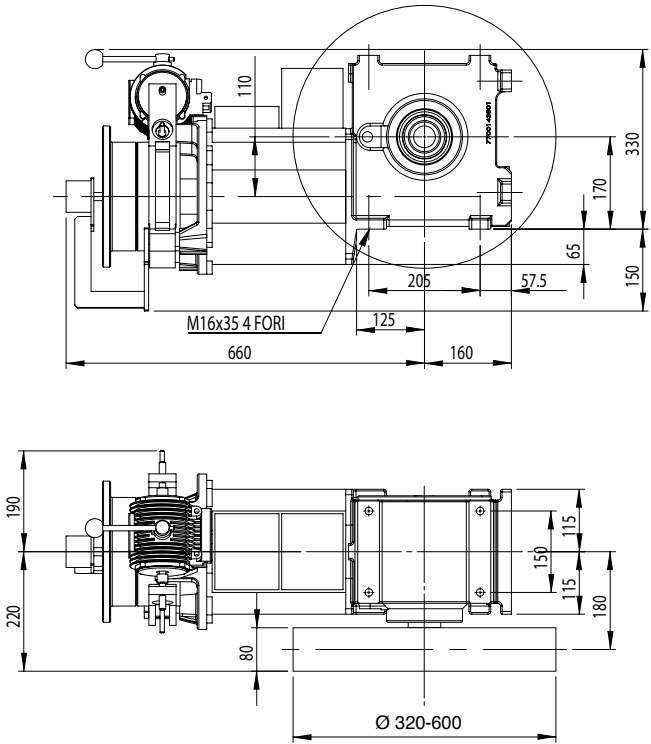


DATI	DATA	ANGABE	DONNÉES	DATOS		
Carico statico max	<i>Max. static load</i>	Statische Höchstlast	<i>Charge statique maxi</i>	Max carga estatica	<b>kg 2250</b>	
Rapporti	<i>Ratio</i>	Übersetzungen	<i>Rapports</i>	Reducciones	1/37 - 1/49 2/47 - 3/41	
Portata	<i>Duty load</i>	Nutzlast	<i>Charge utile</i>	Carga	kg 480	kg 630
Tiro	<i>Roping</i>	Aufhängung	<i>Traction</i>	Suspension	1/1	2/1
Velocità cabina	<i>Car speed</i>	Fahrkorbs- geschwindigkeit	<i>Vitesse cabine</i>	Velocidad cabina	1 m/sec	
Regolazione	<i>Speed control</i>	Geregelung	<i>Réglage</i>	Regulacion	VVVF	
Gamma potenze	<i>Powers range</i>	Leistungsbereich	<i>Gamme puissances</i>	Escala potencias	1,5 - 6,5 kW	
Momento d'inerzia J con motore VVVF	<i>Moment of inertia J with motor VVVF</i>	Tragheitsmoment J mit VVVF Motor	<i>Moment d'inertie J avec moteur VVVF</i>	Momento de inercia J con motor VVVF	<b>Kgm<sup>2</sup> 0,100</b>	
<b>Lubrificato a vita</b>	<b><i>Oil for life</i></b>	<b>Nichtzuöland</b>	<b><i>Lubrifié à vie</i></b>	<b>Engrasado for life</b>		

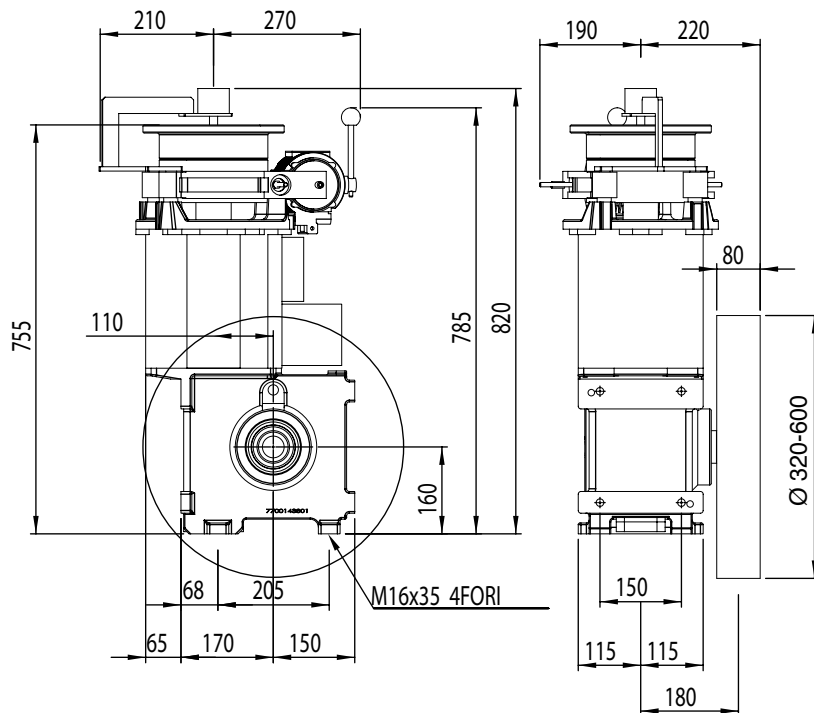
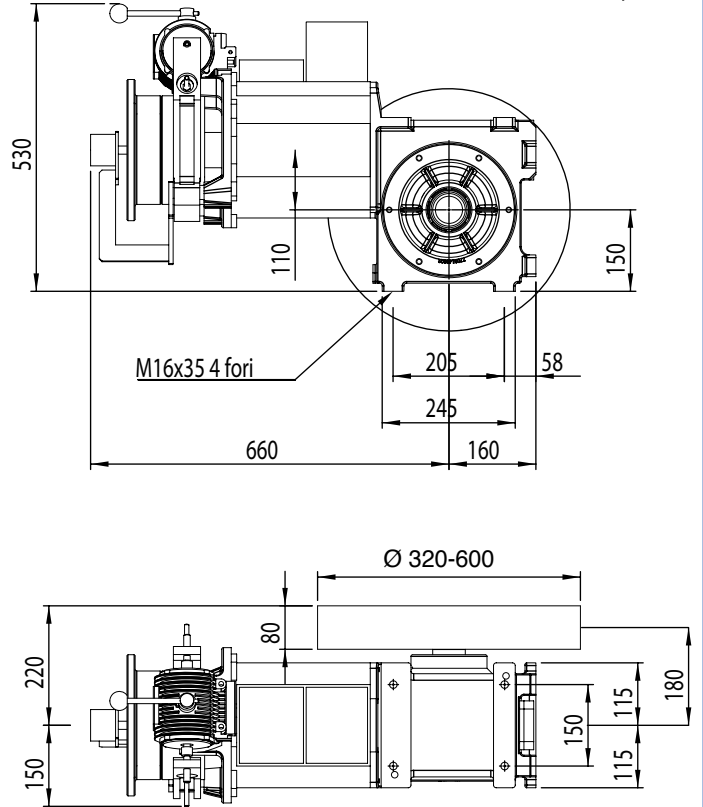
PESO TOTALE	TOTAL WEIGHT	GEWICHT	POIDS TOTAL	PESO TOTAL
				<b>kg 171</b>



Orizzontale destro  
 Horizontal right  
 Waagrecht rechts  
 Horizontal a droite  
 Horizontal derecha



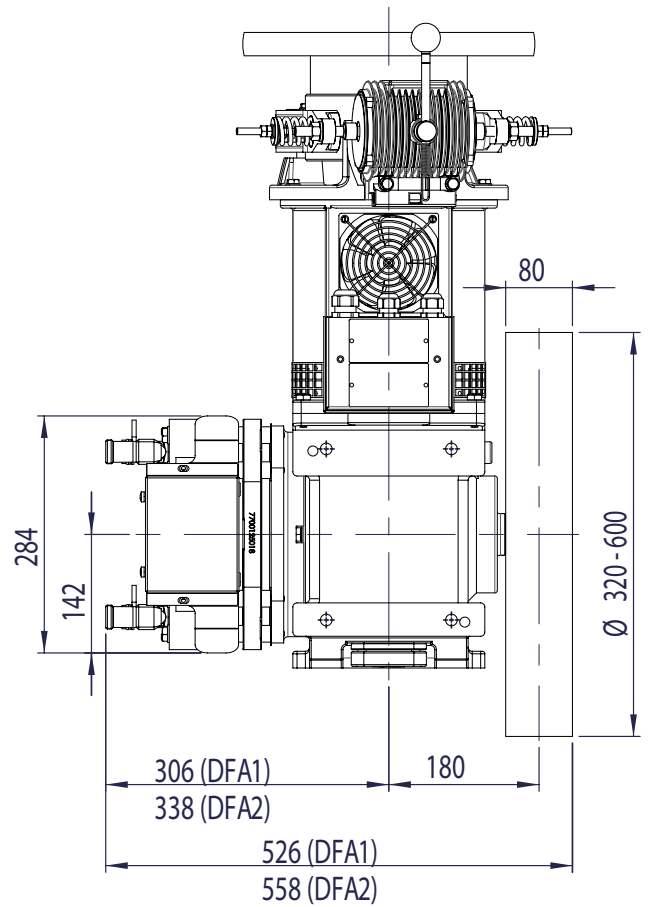
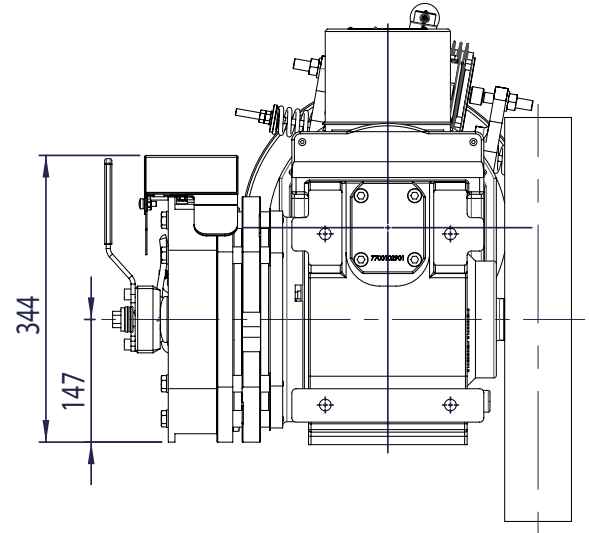
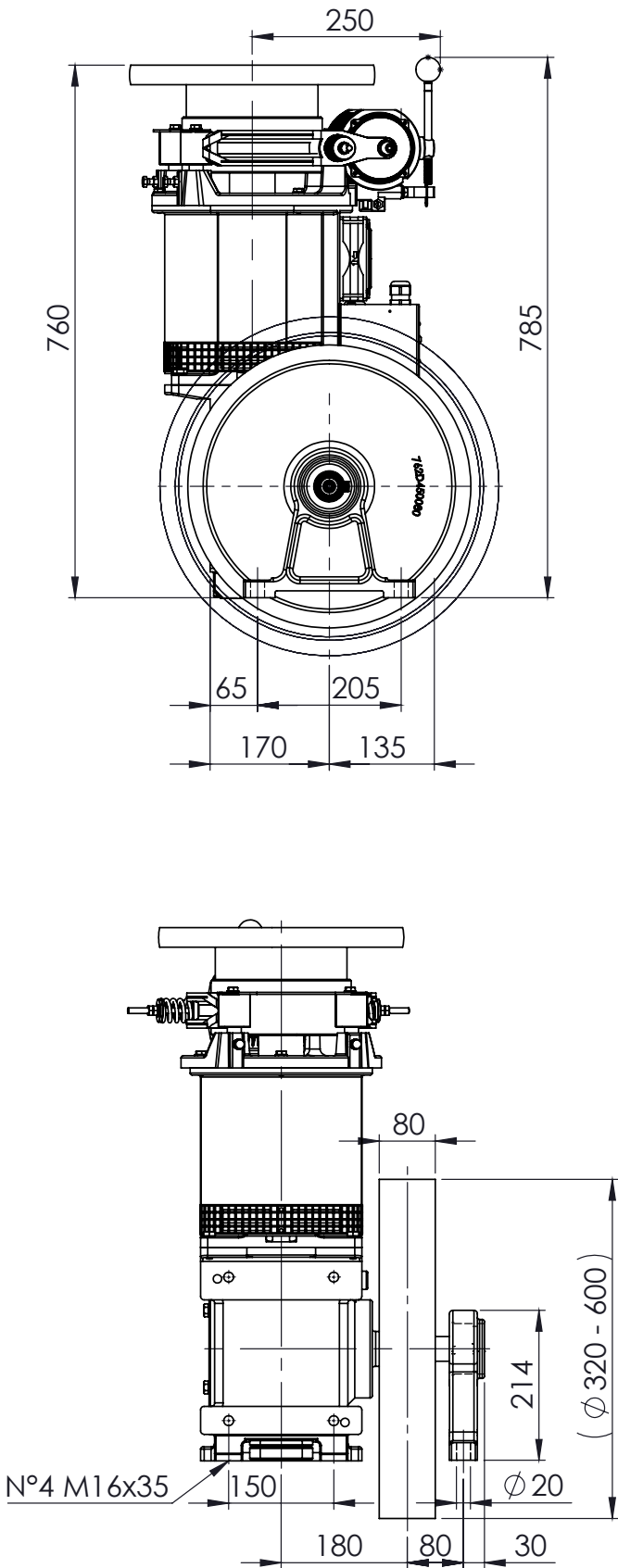
Orizzontale sinistro  
 Horizontal left  
 Waagrecht links  
 Horizontal a gauche  
 Horizontal izquierda



Verticale  
 Vertical  
 Senkrecht  
 Vertical  
 Vertical



Con supporto esterno  
With outboard bearing  
Mit Aussenlager  
Avec support exterieur  
Con silleta



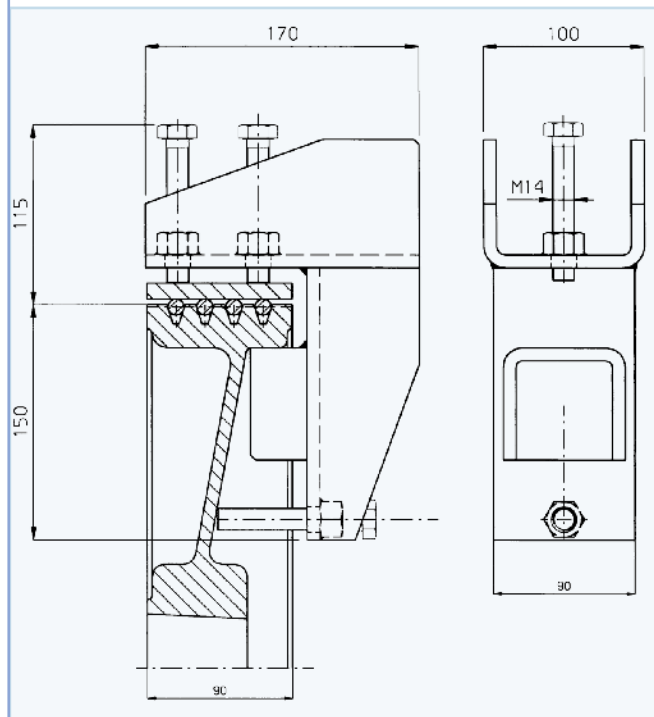
Con freno di emergenza su asse lento  
With emergency brake on slow shaft  
Mit Notbremse auf Treibscheibewelle  
Avec frein de surètè sur arbre lent  
Con el freno de seguridad sobre eje lento



**Bloccafuni**

Ropes clamp  
 Treibscheibenklemme  
 Pinza Amarracables  
 Serre câbles

PULEGGE • SHEAVES • TR-SCHEIBEN • POULIES • POLEAS					
Ø Funi Ø Ropes Ø Seile Ø câbles Ø cables [mm]	Ø Pul. min Ø Sheave min Ø Tr-scheibe min Ø poulie min Ø polea min [mm]	PASSO • PITCH • RILLENABSTAND • PAS • PASO [mm]			L [mm] 80  [kg]
		• n° gole • n° grooves • n° Rillen • n° gorges • n° gargantas	3	4	
8	320	18	18	14	19
9	360	18	18	14	21
8-9	400	18	18	14	24
10	400	18	18		24
11	450	18	18		28
12	480	18	18		30
13	520	21			33
14	560	21			36
15	600	21			39

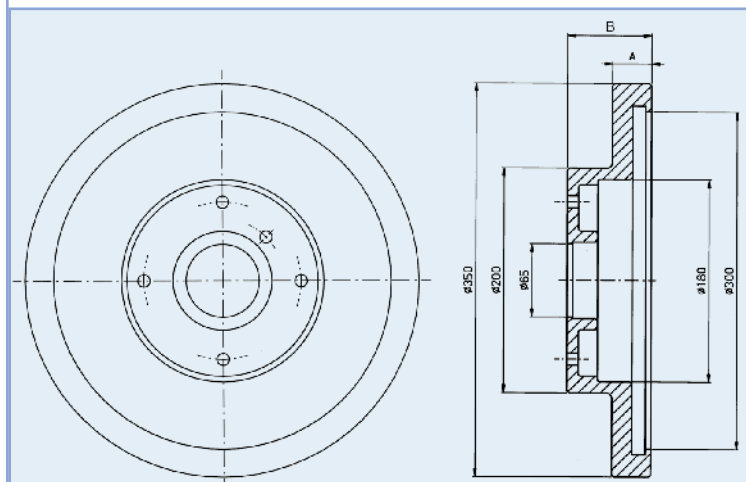


**Volano**

Flywheel  
 Schwungscheibe  
 Volant  
 Volante

Volano tipo Flywheel type Schwungscheibentyp Volant type Volante tipo	D [mm]	A [mm]	B [mm]	J** [kgm <sup>2</sup> ]	Peso weight Gewicht Poids Peso [kg]
350-28 P	350	28	74	-	0,80
260-15 A*	260	15	63	0,024	2,68

\* in alluminio • in aluminium • aus Aluminium • en aluminium  
 • en aluminium      \*\*  $J = \frac{GD^2}{4}$





<b>Velocità giri/min</b>	<b>Speed r.p.m.</b>	<b>Geschw. U/min</b>	<b>Vitesse Tours/min</b>	<b>Velocidad r.p.m.</b>	<b>VF</b>	<b>1500 rpm</b> <b>2250 kg</b>
<b>Carico statico max</b>	<b>Max static load</b>	<b>Max statische Achslast</b>	<b>Charge statique max</b>	<b>Carga estatica max</b>		

Differenza di tiro in kg con rendimento del vano = 0,8

Out of balance load in kg with shaft efficiency = 0,8

Zugkräfte in kg mit Schachtwirkungsgrad = 0,8

Force de traction en kg avec rendement de la gaine = 0,8

Carga descompensada en kg con rendimiento del hueco = 0,8

kW	kW	kW	kW	kW	kW	kW	kW	kW	kW	kW	<b>kW SYNC</b>	Velocità Speed Geschw. Vitesse Velocidad	Rapporto Ratio Übersetz. Rapport Reduc.	Puleggia Sheave Treibsch. Poulie Polea
2,2	2,6	3,2	3,5	4,0	4,4	5,1	5,6	5,9	6,5			[m/s]		Ømm
253	295	362	404	463	505	564						0,51	1/49	320
224	262	322	359	414	449	501						0,58	1/49	360
202	236	290	323	370	404	451						0,64	1/49	400
209	244	300	335	384	418	493						0,68	1/37	320
180	209	257	287	329	359	401						0,72	1/49	450
186	217	267	298	341	372	425						0,76	1/37	360
168	196	241	269	309	337	376						0,77	1/49	480
155	181	223	249	285	311	347						0,83	1/49	520
167	195	240	268	307	335	395						0,85	1/37	400
144	168	207	231	265	289	322						0,90	1/49	560
135	157	193	215	247	269	301						0,96	1/49	600
149	174	213	238	273	298	350						0,96	1/37	450
139	163	200	223	256	279	319						1,02	1/37	480
146	171	210	234	268	293	337	371					1,07	2/47	320
129	150	185	206	236	257	294						1,10	1/37	520
120	139	171	191	219	239	275						1,19	1/37	560
130	152	186	208	238	260	299	330					1,20	2/47	360
112	130	160	179	205	223	263						1,27	1/37	600
117	137	168	187	215	234	269	297					1,34	2/47	400
104	121	149	166	191	208	239	264					1,50	2/47	450
98	114	140	156	179	195	224	247					1,60	2/47	480
90	105	129	144	165	180	207	228					1,74	2/47	520
88	103	126	141	161	176	202	223	235	258			1,84	3/41	320
84	98	120	134	153	167	192	212					1,87	2/47	560
78	91	112	125	143	156	179	198					2,01	2/47	600
78	91	112	125	143	157	180	198	209	227			2,07	3/41	360
70	82	101	113	129	141	162	178	188	207			2,30	3/41	400
63	73	90	100	115	125	144	159	167	184			2,59	3/41	450
59	68	84	94	108	117	135	149	158	170			2,76	3/41	480
54	63	78	87	99	108	125	137	145	157			2,99	3/41	520
50	59	72	80	92	101	116	127	135	146			3,22	3/41	560
47	55	67	75	86	94	108	119	126	136			3,45	3/41	600



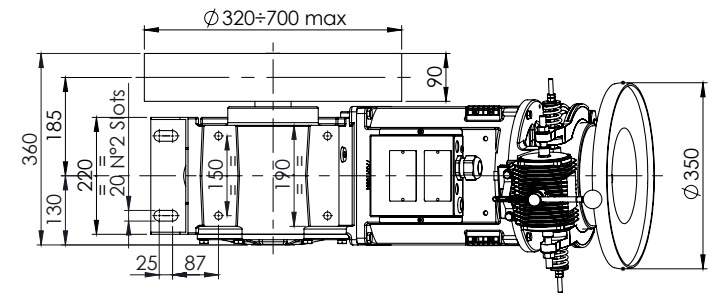
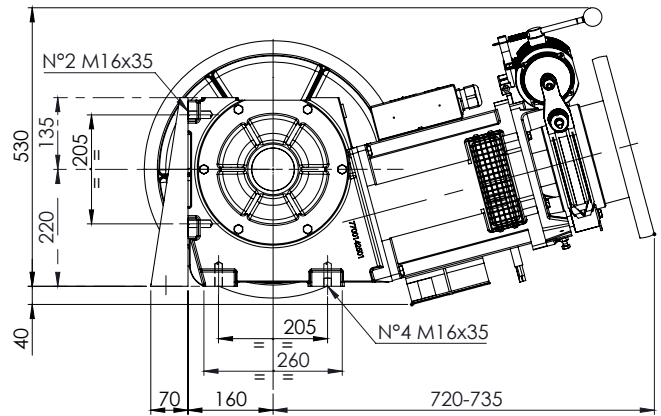
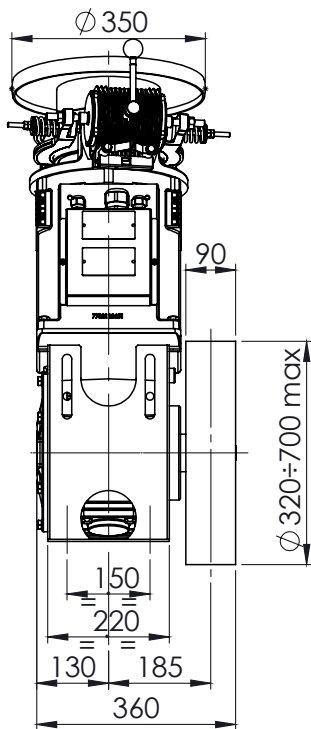
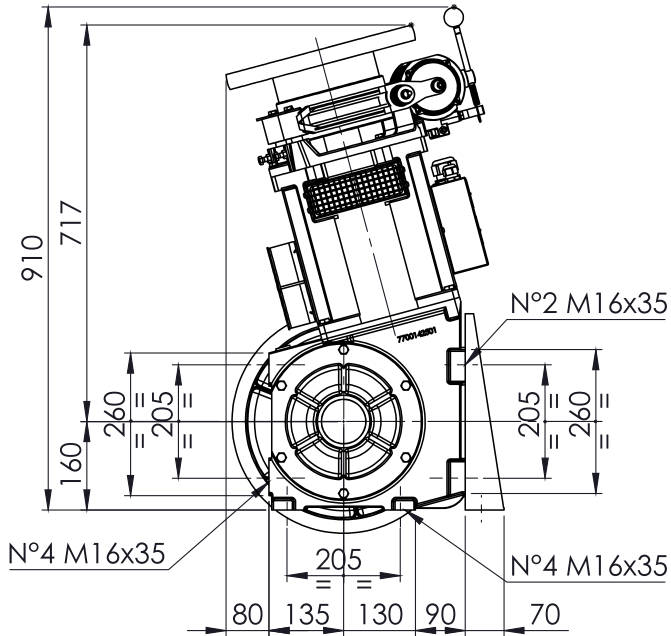


DATI	DATA	ANGABE	DONNÉES	DATOS	
Carico statico max	<i>Max. static load</i>	Statische Höchstlast	<i>Charge statique maxi</i>	Max carga estatica	<b>kg 3000</b>
Rapporti	<i>Ratio</i>	Übersetzungen	<i>Rapports</i>	Reducciones	1/71 - 1/55 - 1/45 2/71- 2/57- 3/47
Gamma potenze a 4/16 poli	<i>Powers range at 4/16 poles</i>	Leistungsbereich für 4/16 Polen	<i>Gamme puissances 4/16 pôles</i>	Escala potencias con 4/16 polos	3,5 → 5,5 kW SYNC
Gamma potenze VVVF a 4 poli	<i>Powers range VVVF at 4 poles</i>	Leistungsbereich VVVF für 4 Polen	<i>Gamme puissances VVVF 4 pôles</i>	Escala potencias VVVF con 4 polos	3,3 → 11 kW SYNC
Momento d'inerzia J con motore AC 2	<i>Moment of inertia J with motor AC 2</i>	Tragheitsmoment J mit AC 2 Motor	<i>Moment d'inertie J avec moteur AC 2</i>	Momento de inercia J con motor AC 2	<b>Kgm<sup>2</sup> 0,371 → 0,488</b>
Momento d'inerzia J con motore VVVF	<i>Moment of inertia J with motor VVVF</i>	Tragheitsmoment J mit VVVF Motor	<i>Moment d'inertie J avec moteur VVVF</i>	Momento de inercia J con motor VVVF	<b>Kgm<sup>2</sup> 0,046 → 0,171</b>
<b>Lubrificato a vita</b>	<b><i>Oil for life</i></b>	<b>Nichtzuöland</b>	<b><i>Lubrifié à vie</i></b>	<b>Engrasado for life</b>	

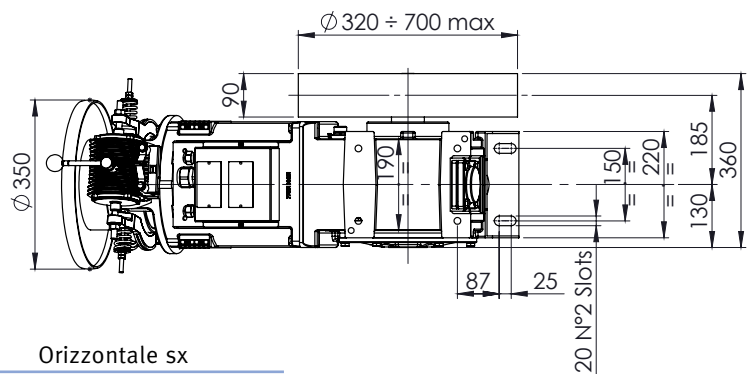
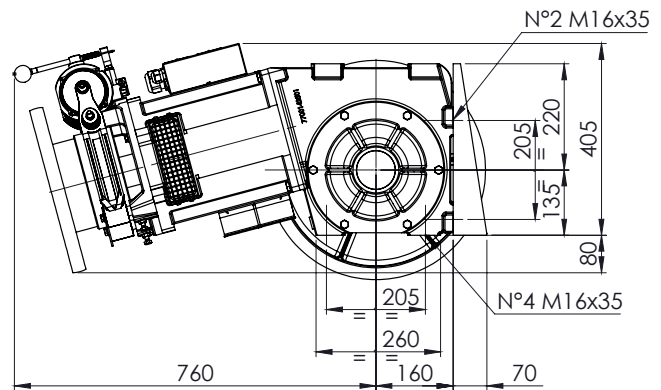
	TABELLA DEI PESI Senza volano e puleggia	WEIGHT TABLE Without fly-wheel and sheave	GEWICHTSTABELLE Ohne Schwunzscheibe und Tr-Kranz	TABELLE DES POIDS Sans volant et poulie	TABLA DE PESOS Sin volante y polea
Potenza motore <i>Motor power</i> Leistungsbereich <i>Puissance moteur</i> Potencias motor	<b>4/16</b>	kW 3,5 → 4,0 kg 202	kW 4,9 kg 210	kW 5,5 kg 218	
	<b>VVVF</b>	kW 3,3 → 5,9 kg 181	kW 6,3 → 7,3 kg 186	kW 7,7 → 11 kg 192	



Verticale  
Vertical  
Senkrecht  
Vertical  
Vertical



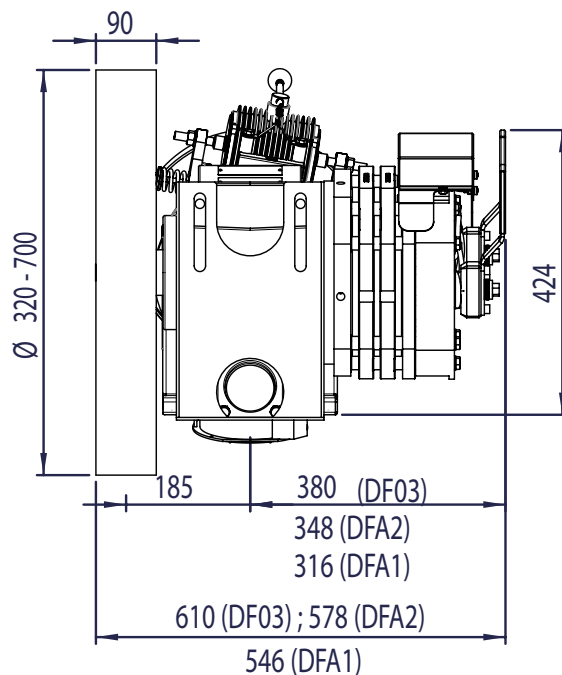
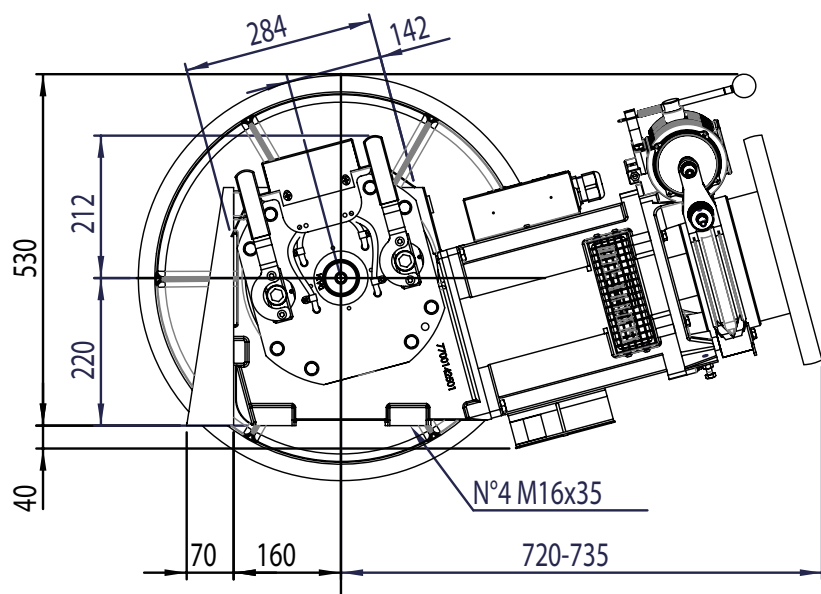
Orizzontale destro  
*Horizontal right*  
Waagrecht rechts  
*Horizontal a droite*  
Horizontal derecha



Orizzontale sx  
*Horizontal left* Waagrecht links  
*Horizontal à gauche*  
Horizontal izquierda



LEO con freno di emergenza DF su albero lento / *Leo with emergency brake DF on slow shaft*



Orizzontale destro  
*Horizontal right*  
 Waagrecht rechts  
*Horizontal a droite*  
 Horizontal derecha



PULEGGE • SHEAVES • TR-SCHEIBEN • POULIES • POLEAS						
Ø Funi Ø Ropes Ø Seile Ø câbles Ø cables [mm]	Ø Pul, min Ø Sheav, min Ø Tr, sch min Ø poulie min Ø polea min [mm]	PASSO • PITCH • RILLENABST • PAS • PASO [ mm ]				L [ mm ] <b>90</b>  [kg]
		• n° gole • n° grooves • n° Rillen • n° gargantas • n° gorges				
		3	4	5	6	
8	320	18	18	<b>17</b>	<b>14</b>	24
8 - 9	360	18	18	<b>17</b>	<b>14</b>	26,5
10	400	18	18	<b>17</b>		28,8
11	450	18	18	<b>17</b>		33,2
12	480	18	18	<b>17</b>		34,6
13	520	21	21			37,9
14	560	21	21			40,8
15	600	21	21			42
16	650	21	21			45
16	700	21	21			48

Volano tipo Flywheel type Schwingscheibentyp Volant type Volante tipo	A [mm]	B [mm]	J** [kgm <sup>2</sup> ]	Peso weight Gewicht Poids Peso [kg]
260 - 15 A*	15	63	0,024	2,7
350 - 28 P***	28	74	0,012	0,8
350 - 35	35	75	0,275	16
350 - 43	43	83	0,375	19
350 - 50	50	90	0,3925	20,7

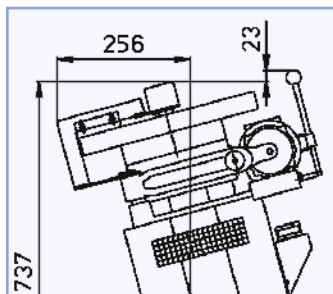
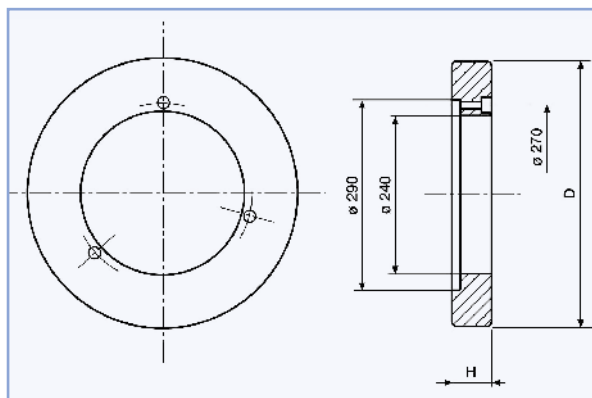
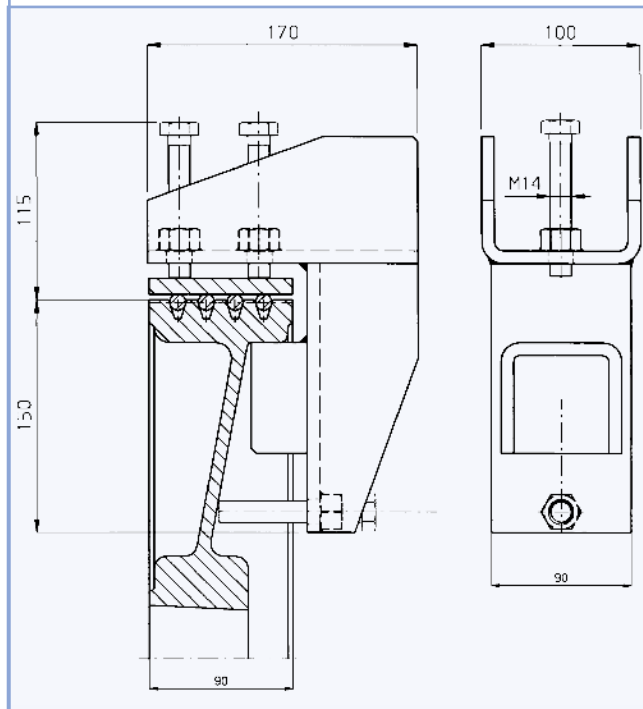
\*in alluminio • in aluminium • aus Aluminium • en aluminium

• en aluminium

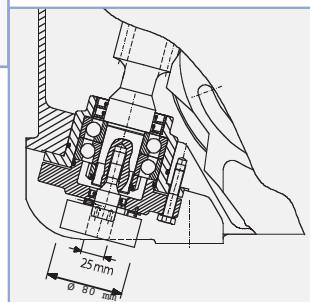
\*\*  $J = \frac{GD^2}{4}$

\*\*\* in plastica • plastic • aus Kunststoffe • en plastique • de plastico

Bloccafuni  
Ropes clamps  
Treibscheibenklemme  
Serre câbles  
Pinza Amarracables



Attacco con encoder  
Coupling for encoder  
Anbau für Impulsgeber  
Accouplement encoder  
Embrague encoder





Velocità giri/min		Speed r.p.m.		Geschw. U/min		Vitesse Tours/min		Velocidad r.p.m.		4/16	1500 rpm 3000 kg								
Carico statico max		Max static load		Max statische Achslast		Charge statique max		Carga estatica max											
Differenza di tiro in kg con rendimento del vano = 0,8 Out of balance load in kg with shaft efficiency = 0,8 Zugkräfte in kg mit Schachtwirkungsgrad = 0,8										Force de traction en kg avec rendement de la gaine = 0,8 Carga descompensada en kg con rendimiento del hueco = 0,8									
kW		kW		kW		kW		kW SYNC		Velocità Speed Geschw. Vitesse Velocidad [m/s]	Rapporto Ratio Übersetz. Rapport Reduc.	Puleggia Sheave Treibsch. Poulie Polea Ømm							
3,5	4,0	4,9	5,5																
508										0,35	1/71	320							
476										0,39	1/71	360							
422										0,44	1/71	400							
412	472	576								0,46	1/55	320							
379										0,49	1/71	450							
386	442	539								0,51	1/55	360							
350										0,53	1/71	480							
352	402	490	550							0,56	1/45	320							
345	396	482								0,57	1/55	400							
325										0,57	1/71	520							
304										0,61	1/71	560							
330	378	461	516							0,62	1/45	360							
308	353	429								0,64	1/55	450							
281										0,66	1/71	600							
290	332	404								0,68	1/55	480							
297	340	414	464							0,69	1/45	400							
294	337	412	460							0,71	2/71	320							
258										0,72	1/71	650							
266	305	371								0,74	1/55	520							
240										0,77	1/71	700							
262	301	366	410							0,78	1/45	450							
249	286	348								0,79	1/55	560							
276	316	386	432							0,80	2/71	360							
247	283	344	386							0,83	1/45	480							
232	265	323								0,85	1/55	600							
240	276	336	378							0,88	2/57	320							
248	284	346	388							0,88	2/71	400							
227	261	318	356							0,90	1/45	520							
212	245	300								0,92	1/55	650							
211	242	295	330							0,97	1/45	560							
226	259	316	354							1,00	2/57	360							
220	253	308	345							1,00	2/71	450							
195	225	275								1,00	1/55	700							
197	226	275	308							1,04	1/45	600							
206	236	287	322							1,06	2/71	480							
203	233	284	318							1,10	2/57	400							
181	208	252	284							1,13	1/45	650							
190	217	265	297							1,15	2/71	520							
165	190	230	260							1,22	1/45	700							
177	203	248	277							1,23	2/71	560							
180	207	252	282							1,24	2/57	450							
170	194	237	265							1,32	2/57	480							
165	189	231	258							1,32	2/71	600							
157	179	219	245							1,43	2/57	520							
152	174	213	239							1,43	2/71	650							
145	167	203	227							1,54	2/57	560							
140	160	195	220							1,55	2/71	700							
140	160	195	220							1,60	3/47	320							
136	156	190	212							1,65	2/57	600							
125	143	175	196							1,79	2/57	650							
131	150	183	205							1,80	3/47	360							
115	130	160	180							1,93	2/57	700							
118	135	165	184							2,00	3/47	400							
105	120	146	164							2,25	3/47	450							
98	112	137	154							2,40	3/47	480							
91	104	127	142							2,60	3/47	520							
84	96	118	132							2,80	3/47	560							
78	90	110	123							3,00	3/47	600							
71	82	100	114							3,25	3/47	650							
65	75	90	105							3,51	3/47	700							



Velocità giri/min	Speed r.p.m.	Geschw. U/min	Vitesse Tours/min	Velocidad r.p.m.	<b>WVF</b>	<b>1500 rpm</b>	<b>3000 kg</b>
Carico statico max	Max static load	Max statische Achslast	Charge statique max	Carga estatica max			

Differenza di tiro in kg con rendimento del vano = 0,8  
*Out of balance load in kg with shaft efficiency = 0,8*  
 Zugkräfte in kg mit Schachtwirkungsgrad = 0,8

*Force de traction en kg avec rendement de la gaine = 0,8*  
 Carga descompensada en kg con rendimiento del hueco = 0,8

Velocità Speed Geschw. Vitesse Velocidad	Rapporto Ratio Übersetz. Rapport Reduc.	Puleggia Sheave Treibsch. Poulie Polea
[m/s]		Ømm

kW	kW	kW	kW	kW	kW	kW	kW	kW	kW	kW	kW SYNC				
3,3	3,7	4,0	4,8	5,5	5,9	6,3	6,6	7,3	9,2	11,0					
540	601												0,35	1/71	320
492	547												0,39	1/71	360
436	485												0,44	1/71	400
444	498	539	646	666									0,46	1/55	320
392	435												0,49	1/71	450
400	444	488	577	595									0,51	1/55	360
362	403												0,53	1/71	480
378	424	458	550	630	653								0,56	1/45	320
357	397	437	516	532									0,57	1/55	400
337	374												0,57	1/71	520
315	350												0,61	1/71	560
342	380	418	494	570	585								0,62	1/45	360
318	354	389	460	474									0,64	1/55	450
291	323												0,66	1/71	600
300	333	366	433	446									0,68	1/55	480
307	341	375	444	512	526								0,69	1/45	400
317	356	385	462	530	569	607	636						0,71	2/71	320
270	298												0,72	1/71	650
275	306	337	398	410									0,74	1/55	520
249	277												0,77	1/71	700
272	302	332	393	453	465								0,78	1/45	450
258	287	315	373	384									0,79	1/55	560
286	318	349	413	477	508	540	572						0,80	2/71	360
255	284	312	369	426	437								0,83	1/45	480
240	266	293	346	357									0,85	1/55	600
261	293	317	381	436	468	500	524	580					0,88	2/57	320
256	285	314	371	428	456	485	514						0,88	2/71	400
235	262	288	340	393	403								0,90	1/45	520
223	245	265	318	325									0,92	1/55	650
218	243	267	316	364	374								0,97	1/45	560
234	260	286	338	391	417	443	469	521					1,00	2/57	360
228	253	279	330	380	406	431	457						1,00	2/71	450
206	229	252	297	307									1,00	1/55	700
204	226	249	294	340	349								1,04	1/45	600
213	237	260	308	355	379	403	426						1,06	2/71	480
211	234	258	304	351	375	398	422	469					1,10	2/57	400
186	208	225	270	310	321								1,13	1/45	650
196	218	240	284	327	349	371	393						1,15	2/71	520
174	193	212	251	290	297								1,22	1/45	700
183	204	224	265	306	327	347	367						1,23	2/71	560
187	208	228	270	312	333	353	374	416					1,24	2/57	450
175	195	215	254	293	312	332	352	391					1,32	2/57	480
171	190	209	247	285	304	323	342						1,32	2/71	600
162	180	198	234	270	288	306	325	361					1,43	2/57	520
156	175	189	227	261	280	299	313						1,43	2/71	650
150	167	184	217	251	268	285	301	335					1,54	2/57	560
147	163	179	212	245	261	277	294						1,55	2/71	700
151	169	183	220	253	271	290	303	336	424	507			1,60	3/47	320
140	156	172	203	234	250	266	281	313					1,65	2/57	600
128	144	156	187	215	230	246	258	285					1,79	2/57	650
135	150	166	196	226	241	257	272	302	378	454			1,80	3/47	360
121	134	148	174	201	215	228	242	269					1,93	2/57	700
122	135	149	176	204	217	231	245	272	340	408			2,00	3/47	400
108	120	132	157	181	193	205	217	242	302	363			2,25	3/47	450
101	113	124	147	170	181	192	204	227	283	340			2,40	3/47	480
94	104	115	136	157	167	178	188	209	262	314			2,60	3/47	520
87	97	106	126	145	155	165	175	194	243	292			2,80	3/47	560
81	90	99	118	136	145	154	163	181	227	272			3,00	3/47	600
74	83	90	108	124	133	142	149	165	208	249			3,25	3/47	650
70	77	85	101	116	124	132	140	155	194	233			3,51	3/47	700



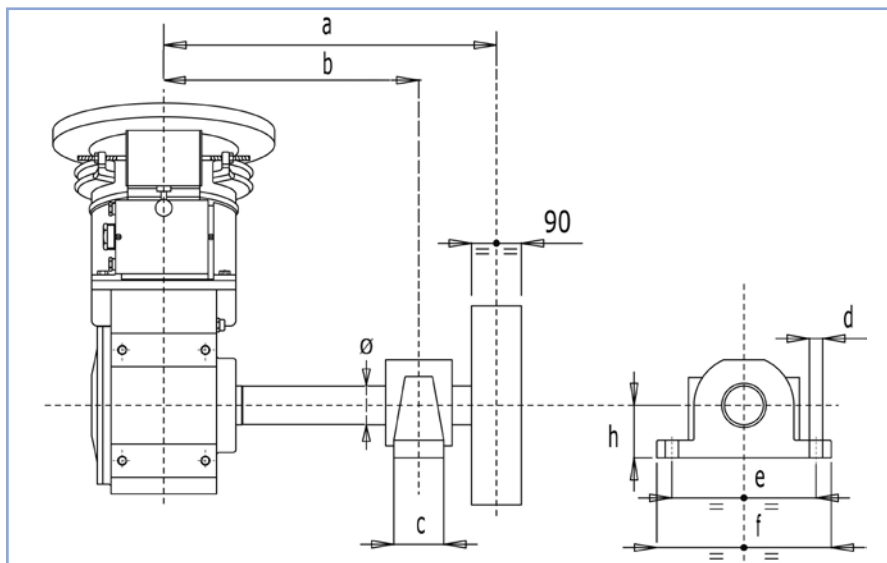
Alberi Allungati

Extended shaft

Verlängerte Welle

Arbes allongès

Eje Largo



a	b	Max Static Load kg		Ø	Extended Shaft Code	c	d	e	f	h
		Ropes direction								
[mm]	[mm]	Down/Sidwards	Upwards	[mm]	[mm]	[mm]	[mm]	[mm]	[mm]	[mm]
	305	2400	2500							
	295	2000	2100							
425	285	1700	1800	70	6002507099	90	22	260	315	95
	275	1500	1600							
	265	1300	1400							
	255	1150	1250							
	380	2400	2500							
	370	2100	2000							
500	360	1750	1850	70	6002507098	90	22	260	315	95
	350	1500	1600							
	340	1300	1400							
	330	1150	1250							
	360	2300	2400							
	350	2000	2100							
500	340	1750	1850	75	6002507599	90	22	260	320	95
	330	1500	1600							
	320	1350	1450							
	360	2900	3000							
	350	2500	2600							
500	340	2150	2250	80	6002508099	100	22	290	345	100
	330	1900	2000							
	320	1650	1750							
	480	2500	2600							
	470	2100	2200							
600	460	1750	1850	70	6002507097	90	22	260	315	95
	450	1500	1600							
	440	1300	1400							
	430	1150	1250							
	460	2300	2400							
	450	2000	2100							
600	440	1750	1850	75	6002507598	90	22	260	320	95
	430	1550	1650							
	420	1350	1450							
	460	2900	3000							
	450	2550	2650							
600	440	2200	2300	80	6002508098	100	22	290	345	100
	430	1950	2050							
	420	1700	1800							



DATI	DATA	ANGABE	DONNÉES	DATOS	
Carico statico max	<i>Max. static load</i>	Statische Höchstlast	<i>Charge statique maxi</i>	Max carga estatica	<b>kg 4200</b>
Rapporti	<i>Ratio</i>	Übersetzungen	<i>Rapports</i>	Reducciones	1/61- 1/49 -1/39 2/53 - 3/47
Gamma potenze a 4/16 poli	<i>Powers range at 4/16 poles</i>	Leistungsbereich für 4/16 Polen	<i>Gamme puissances 4/16 pôles</i>	Escala potencias con 4/16 polos	3,5 → 11 kW SYNC
Gamma potenze VVVF a 4 poli	<i>Powers range VVVF at 4 poles</i>	Leistungsbereich VVVF für 4 Polen	<i>Gamme puissances VVVF 4 pôles</i>	Escala potencias VVVF con 4 polos	3,3 → 20,6 kW SYNC
Momento d'inerzia J	<i>Moment of inertia J</i>	Tragheitsmoment J	<i>Moment d'inertie J</i>	Momento de inercia J	<b>Kgm<sup>2</sup> 0,026</b>
<b>Lubrificato a vita</b>	<b><i>Oil for life</i></b>	<b>Nichtzuölend</b>	<b><i>Lubrifié à vie</i></b>	<b>Engrasado for life</b>	

	TABELLA DEI PESI Senza volano e puleggia	WEIGHT TABLE Without fly-wheel and sheave	GEWICHTSTABELLE Ohne Schwungscheibe und Tr-Kranz	TABELLE DES POIDS Sans volant et poulie	TABLA DE PESOS Sin volante y polea
Potenza motore <i>Motor power</i>	<b>4/16</b>	kW 3,5 → 4,0 <b>kg 246</b>	kW 4,9	<b>kg 251</b>	kW 5,5 <b>kg 257</b>
Leistungsbereich <i>Puissance moteur</i>		kW 6,0 → 7,3 <b>kg 269</b>	kW 9,2	<b>kg 289</b>	kW 11 <b>kg 299</b>
Potencias motor	<b>VVVF</b>	kW 3,3 → 5,9 <b>kg 246</b>	kW 6,3 → 7,3	<b>kg 251</b>	kW 7,7 → 11 <b>kg 257</b>
		kW 11,4 → 13,2 <b>kg 269</b>	kW 13,6 → 17,6	<b>kg 289</b>	kW 18 → 20,6 <b>kg 299</b>





Con freno a tamburo

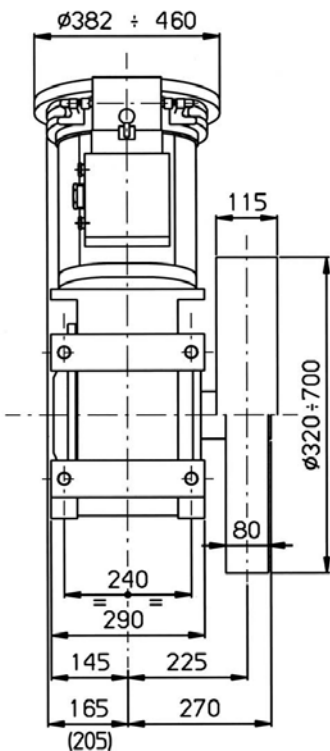
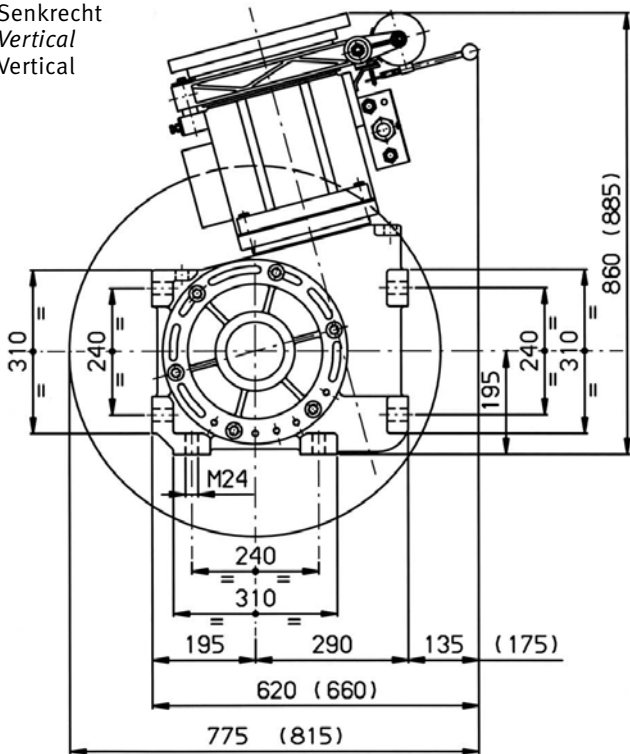
With drum brake

Mit Trommelbremse

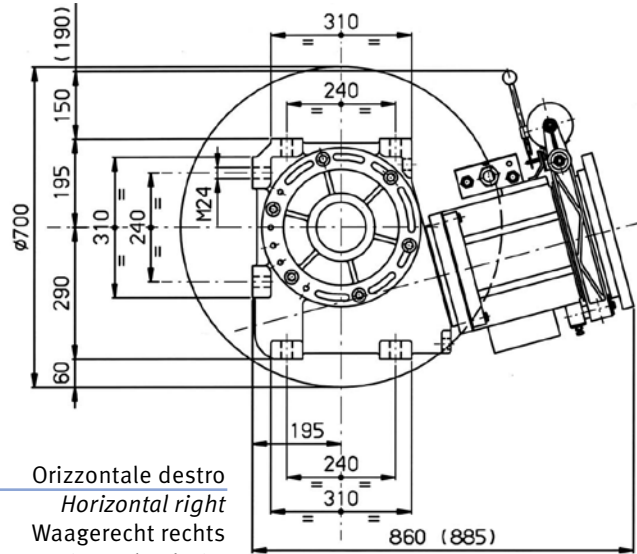
Avec frein à tambour

Con freno de tambor

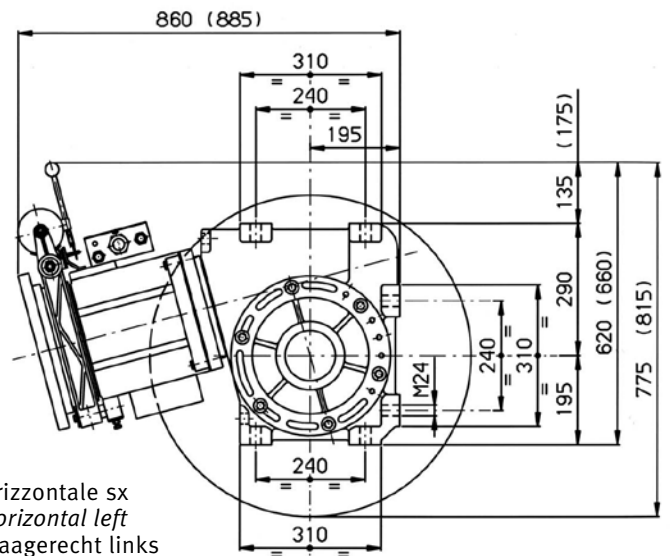
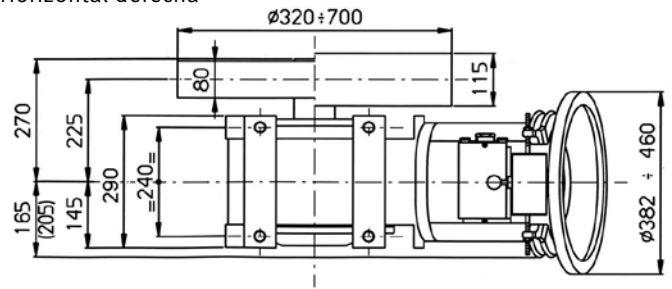
Verticale  
Vertical  
Senkrecht  
Vertical  
Vertical



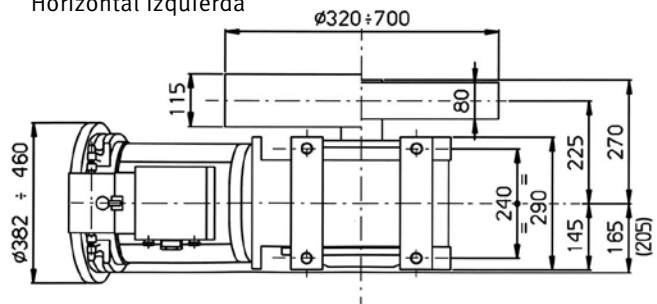
(quote tra parentesi) = Motore 270  
(....) = Motor 270



Orizzontale destro  
Horizontal right  
Waagrecht rechts  
Horizontal a droite  
Horizontal derecha



Orizzontale sx  
Horizontal left  
Waagrecht links  
Horizontal à gauche  
Horizontal izquierda





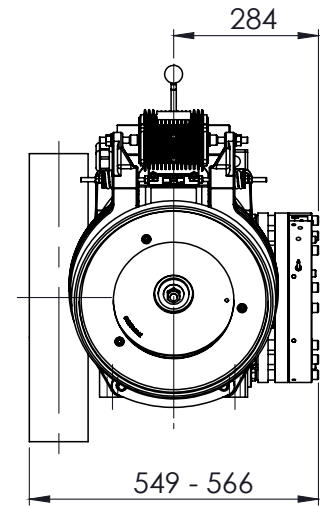
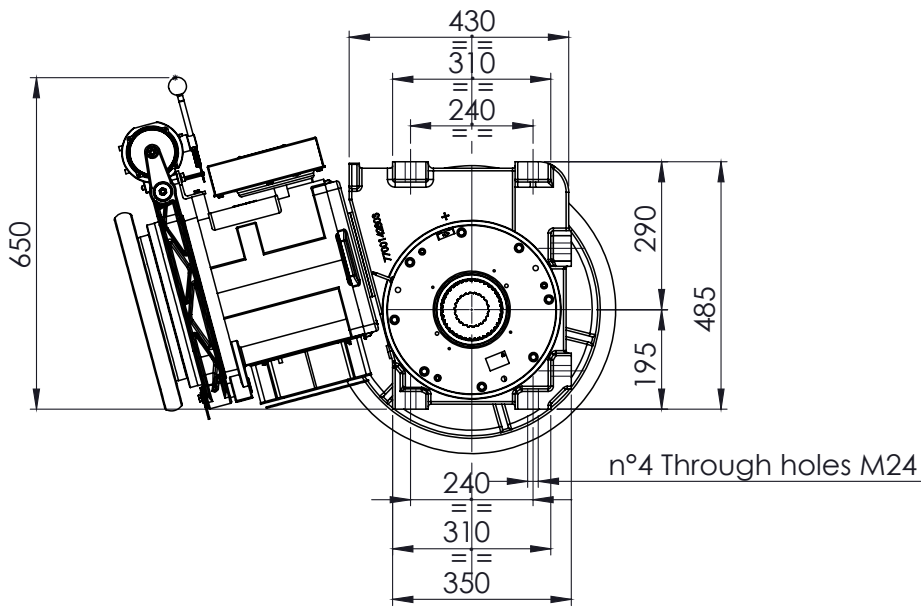
Con freno a tamburo

With drum brake

Mit Trommelbremse

Avec frein à tambour

Con freno de tambor



With Warner emergency brake on slow shaft (Hor/Lx)\_Mot270

Pulegge a disco

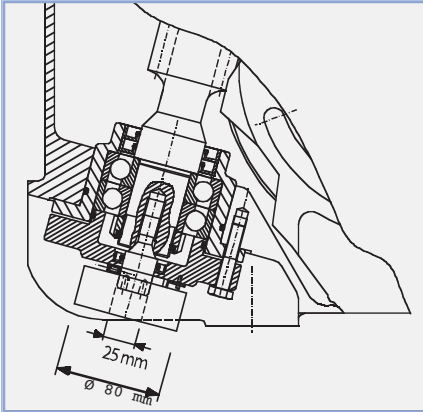
Disc sheaves

Einteilige Tr-scheiben

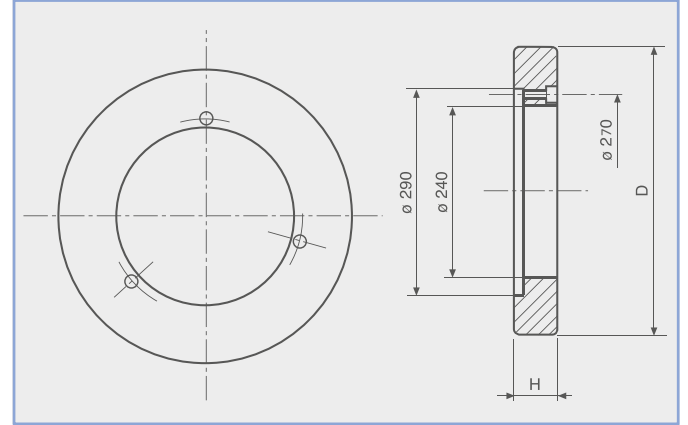
Poulies integrales

Poleas de disco

Ø [mm]	N. Gole • N. Grooves • N. Rillenanzahl • N. Gorges • N. Gargantas	2÷3		4		5		6	7
	Ø Fun • Ø Ropes • Ø Seile • Ø câbles • Ø cables	8÷12	13÷16	8÷12	13÷16	8÷12	13÷16	8÷12	8÷9
	PASSO • PITCH • RILLENABST • PAS • PASO [mm]	18	21	18	21	18	21	18	14
320	[mm] [kg]	115 41		115 41		115 41		115 41	115 41
360	[mm] [kg]	115 48		115 48		115 48		115 48	115 48
400	[mm] [kg]	115 55		115 55		115 55		115 55	115 55
450	[mm] [kg]	80 59		80 59	115 75	115 75		115 75	115 75
480	[mm] [kg]	80 64		80 64	115 80	115 80		115 80	115 80
520	[mm] [kg]	80 70		80 70	115 90	115 90		115 90	115 90
560	[mm] [kg]	80 73		80 73	115 97	115 97		115 97	115 97
600	[mm] [kg]	80 81		80 81	115 105	115 105		115 105	115 105
650	[mm] [kg]	115 115		115 115		115 115		115 115	115 115
700	[mm] [kg]	115 125		115 125		115 125		115 125	115 125



Attacco con encoder  
 Coupling for encoder  
 Anbau für Impulsgeber  
 Accouplement encoder  
 Embrague encoder



Volano  
 Flywheel  
 Schwungscheibe  
 Volant  
 Volante

Bloccafuni  
 Ropes clamps  
 Treibscheibenklemme  
 Serre cables  
 Pinza Amarracables

A richiesta • on request •

Volano tipo Fly - wheel type Schwungscheibentyp Volant type Volante tipo	D [mm]	H [mm]	J (kgm <sup>2</sup> )	Peso • Weight • Gewicht • Poids • Peso [kg]
400-32 P *	400	32	0,025	1,0
382-24 MC	382	24	0,275	8,0
400-26 MC	400	26	0,375	10,0
400 -33 MC	400	33	0,467	15,0
400-43 MC	400	43	0,600	20,0
460 -25 MF	460	25	0,700	22,0

\* in plastica • in plastic • Aus Kunststoff • en plastique  
 • de plastico



<b>Velocità giri/min</b>	<b>Speed r.p.m.</b>	<b>Geschw. U/min</b>	<b>Vitesse Tours/min</b>	<b>Velocidad r.p.m.</b>	<b>4/16</b>	<b>1500 rpm</b>	<b>4200 kg</b>
<b>Carico statico max</b>	<b>Max static load</b>	<b>Max statische Achslast</b>	<b>Charge statique max</b>	<b>Carga estatica max</b>			

Differenza di tiro in kg con rendimento del vano = 0,8

Out of balance load in kg with shaft efficiency = 0,8

Zugkräfte in kg mit Schachtwirkungsgrad = 0,8

Force de traction en kg avec rendement de la gaine = 0,8

Carga descompensada en kg con rendimiento del hueco = 0,8

								<b>kW SYNC</b>		Velocità Speed Geschw. Vitesse Velocidad	Rapporto Ratio Übersetz. Rapport Reduc.	Puleggia Sheave Treibsch. Poulie Polea
kW	kW	kW	kW	kW	kW	kW	kW			[m/s]		Ømm
3,5	4,0	4,9	5,5	6,0	7,3	9,2	11,0					
460	530	660	740	815	1005	1100				0,41	1/61	320
410	475	585	660	725	895	975				0,46	1/61	360
385	445	550	620	680	835	1045	1065			0,51	1/49	320
370	430	530	595	655	805	880				0,51	1/61	400
340	395	490	555	610	750	935	950			0,57	1/49	360
330	385	475	535	585	720	790				0,57	1/61	450
310	360	440	500	550	675	740				0,61	1/61	480
315	365	450	510	560	690	870	1005			0,64	1/39	320
305	355	435	495	540	665	840	855			0,64	1/49	400
285	330	410	460	505	625	685				0,66	1/61	520
280	325	400	450	495	610	770	890			0,72	1/39	360
270	315	390	440	480	590	710	770			0,72	1/49	450
260	305	375	420	465	570	630				0,72	1/61	560
255	300	370	415	455	560	670	730			0,76	1/49	480
245	285	350	395	435	535	590				0,77	1/61	600
250	290	360	405	445	550	695	805			0,80	1/39	400
235	270	335	380	415	515	620	670			0,83	1/49	520
225	265	325	365	400	495	545				0,83	1/61	650
220	255	315	355	390	480	575	650			0,89	1/49	560
225	260	320	360	395	490	615	715			0,90	1/39	450
210	240	300	340	370	455	500				0,90	1/61	700
225	260	325	365	400	495	620	750			0,94	2/53	320
210	245	300	340	375	460	580	675			0,96	1/39	480
205	235	290	330	360	445	535	620			0,96	1/49	600
195	225	280	315	345	425	535	620			1,04	1/39	520
185	215	270	305	335	410	510	600			1,04	1/49	650
200	230	285	325	355	435	550	665			1,06	2/53	360
180	210	260	290	320	395	495	576			1,12	1/39	560
175	200	250	280	310	380	460	535			1,12	1/49	700
180	210	255	290	320	395	495	600			1,18	2/53	400
170	195	240	270	300	365	465	535			1,20	1/39	600
155	180	220	250	275	340	425	495			1,30	1/39	650
160	185	230	255	285	350	440	530			1,33	2/53	450
145	165	205	230	255	315	395	460			1,40	1/39	700
150	175	215	240	265	325	410	495			1,42	2/53	480
135	160	195	220	245	300	380	460			1,54	2/53	520
135	160	195	220	245	300	380	460			1,60	3/47	320
130	150	185	205	230	280	355	430			1,65	2/53	560
120	140	170	195	210	260	330	400			1,77	2/53	600
120	140	175	195	215	265	335	405			1,80	3/47	360
110	130	160	180	195	240	305	365			1,92	2/53	650
110	125	155	175	195	240	305	365			2,00	3/47	400
100	120	145	165	180	225	280	340			2,07	2/53	700
95	110	140	155	175	215	270	325			2,25	3/47	450
90	105	130	145	160	200	250	305			2,40	3/47	480
85	95	120	135	150	185	235	280			2,60	3/47	520
75	90	110	125	140	170	215	260			2,80	3/47	560
70	85	105	120	130	160	200	245			3,00	3/47	600
65	80	95	110	120	145	185	225			3,25	3/47	650
60	70	90	100	110	135	175	210			3,50	3/47	700



Velocità giri/min	Speed r.p.m.	Geschw. U/min	Vitesse Tours/min	Velocidad r.p.m.	<b>WVF</b>	<b>1500 rpm</b>	<b>4200 kg</b>
Carico statico max	Max static load	Max statische Achslast	Charge statique max	Carga estatica max			

Differenza di tiro in kg con rendimento del vano = 0,8

Out of balance load in kg with shaft efficiency = 0,8

Zugkräfte in kg mit Schachtwirkungsgrad = 0,8

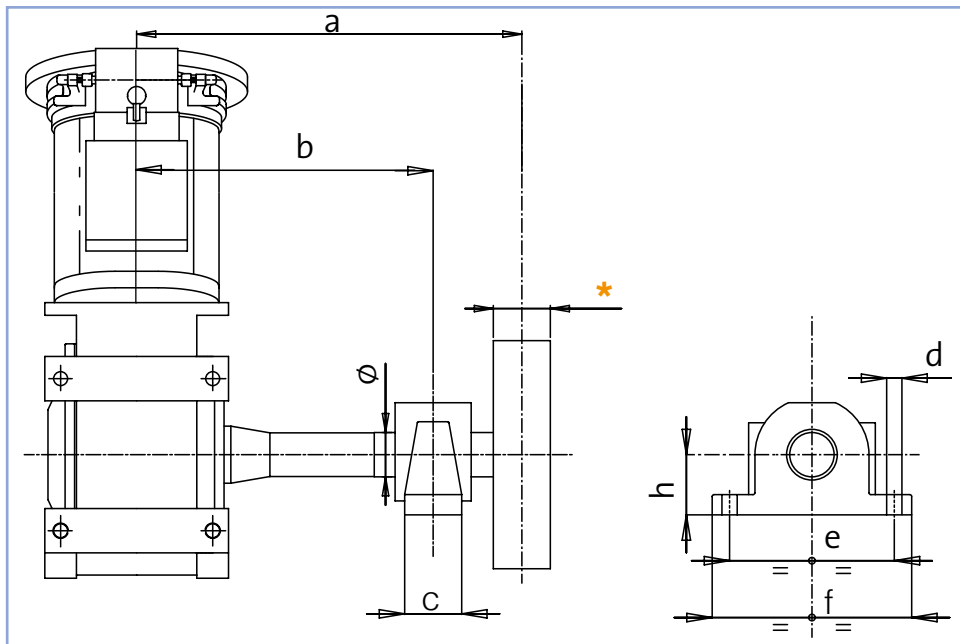
Force de traction en kg avec rendement de la gaine = 0,8

Carga descompensada en kg con rendimiento del hueco = 0,8

														kW SYNC		Velocità Speed Geschw. Vitesse Velocidad	Rapporto Ratio Übersetz. Rapport Reduc.	Puleggia Sheave Treibsch. Poulie Polea
kW	kW	kW	kW	kW	kW	kW	kW	kW	kW	kW	kW	kW	kW			[m/s]		Ømm
505	618	730	899	1124	1236											0,41	1/61	320
450	551	651	801	1001	1102											0,46	1/61	360
422	516	610	752	940	1175	1278										0,51	1/49	320
406	497	587	723	903	994											0,51	1/61	400
378	462	546	672	841	1051	1144										0,57	1/49	360
363	444	525	646	808	889											0,57	1/61	450
340	415	491	604	755	831											0,61	1/61	480
348	426	504	621	776	971	1165	1242									0,64	1/39	320
336	411	486	599	749	936	1019										0,64	1/49	400
314	384	454	558	698	768											0,66	1/61	520
310	379	448	552	690	863	1035	1104									0,72	1/39	360
299	366	432	532	666	832	905										0,72	1/49	450
288	352	416	512	640	704											0,72	1/61	560
283	347	410	504	631	788	858										0,76	1/49	480
269	329	389	479	598	658											0,77	1/61	600
279	341	403	497	621	776	932	994									0,80	1/39	400
259	317	375	462	577	722	785										0,83	1/49	520
250	305	361	444	555	611											0,83	1/61	650
242	296	350	431	538	673	732										0,89	1/49	560
248	303	358	441	552	690	828	884									0,90	1/39	450
230	281	333	409	512	563											0,90	1/61	700
251	307	363	447	559	699	840	924	1008	1120	1165						0,94	2/53	320
232	284	336	414	517	647	777	828									0,96	1/39	480
224	274	324	399	499	624	679										0,96	1/49	600
214	262	310	382	478	597	717	765									1,04	1/39	520
207	253	299	369	461	576	627										1,04	1/49	650
222	272	322	396	496	620	744	819	894	993	1033						1,06	2/53	360
199	244	288	355	444	555	666	710									1,12	1/39	560
192	235	278	342	428	535	582										1,12	1/49	700
200	244	289	356	445	557	669	736	803	892	928						1,18	2/53	400
186	227	269	331	414	518	621	663									1,20	1/39	600
172	210	248	306	382	478	573	612									1,30	1/39	650
177	217	256	316	395	494	593	653	712	791	823						1,33	2/53	450
159	195	230	284	355	444	532	568									1,40	1/39	700
166	203	240	296	370	463	556	611	667	741	771						1,42	2/53	480
153	187	221	273	341	427	512	564	615	684	711						1,54	2/53	520
153	187	222	273	342	428	514	566	617	686	755	824	893	961			1,60	3/47	320
143	175	207	255	319	398	478	526	574	638	663						1,65	2/53	560
133	163	193	237	297	371	446	491	535	595	619						1,77	2/53	600
136	166	197	243	304	381	457	503	549	610	671	732	793	855			1,80	3/47	360
123	150	178	219	274	342	411	452	493	548	570						1,92	2/53	650
122	150	177	219	274	343	411	453	494	549	604	659	714	769			2,00	3/47	400
114	139	165	203	254	318	381	419	458	509	529						2,07	2/53	700
109	133	158	194	243	304	366	402	439	488	537	586	635	684			2,25	3/47	450
102	125	148	182	228	285	343	377	412	457	503	549	595	641			2,40	3/47	480
94	115	136	168	211	263	316	348	380	422	465	507	549	592			2,60	3/47	520
87	107	127	156	195	245	294	323	353	392	431	471	510	549			2,80	3/47	560
81	100	118	146	182	228	274	302	329	366	403	439	476	513			3,00	3/47	600
75	92	109	135	168	211	253	279	304	338	372	406	439	473			3,25	3/47	650
70	86	101	125	156	196	235	259	282	314	345	377	408	440			3,50	3/47	700



Alberi allungati    *Extended shaft*    Verlängerte Welle    *Arbres allongés*    Eje largo



\* L max = 115 mm

a	b	Max Static Load kg		Ø	Extended Shaft Code	c	d	e	f	h
		Ropes direction								
[mm]	[mm]	Down/Sidwards	Upwards	[mm]	[mm]	[mm]	[mm]	[mm]	[mm]	[mm]
	285	2000	2200							
425	275	1700	1900							
	265	1450	1700	70	6002807092	90	22	260	315	95
	255	1300	1500							
	285*	3200	3400							
	275	2700	3000							
425	265	2400	2600	80	6002808092	100	22	290	345	100
	255	2100	2300							
	245	1850	2050							
	235	1600	1800							
	285*	4900	5000							
	275	4300	4500							
425	265	3700	3900	90	6002809092	110	26	320	380	112
	255	3200	3400							
	245	2800	3000							
	235	2500	2700							
	360	2200	2500							
500	350	1900	2100							
	340	1600	1800	70	6002807093	90	22	260	315	95
	330	1400	1600							
	360*	3400	3600							
	350	2900	3100							
	340	2550	2750							
500	330	2200	2400	80	6002808093	100	22	290	345	100
	320	1950	2150							
	310	1700	1900							
	300	1500	1700							



Alberi allungati		Extended shaft		Verlängerte Welle		Arbres allongés		Eje largo		
a	b	Max Static Load kg		Ø	Extended Shaft Code	c	d	e	f	h
		Ropes direction								
[mm]	[mm]	Down/Sidwards	Upwards	[mm]	[mm]	[mm]	[mm]	[mm]	[mm]	[mm]
500	360*	5000	5000							
	350	4300	4500							
	340	3700	4000							
	330	3200	3500	90	6002809093	110	26	320	380	112
	320	2800	3100							
	310	2500	2800							
	300	2200	2500							
600	460	2600	2800							
	450	2200	2400							
	440	1900	2100	70	6002807094	90	22	260	315	95
	430	1600	1800							
600	460*	3700	3900							
	450	3200	3400							
	440	2800	3000							
	430	2400	2600	80	6002808094	100	22	290	345	100
	420	2100	2300							
	410	1800	2000							
	400	1600	1800							
600	460*	5000	5000							
	450	4300	4500							
	440	3800	4000							
	430	3300	3500	90	6002809094	110	26	320	38	112
	420	2900	3100							
	410	2600	2800							
	400	2300	2500							
725	585	2750	2950							
	575	2300	2500							
	565	2000	2200	70	6002807095	90	22	260	315	95
	555	1700	1900							
	545	1500	1700							
725	585*	4000	4200							
	575	3400	3600							
	565	2900	3100							
	555	2600	2800	80	6002808095	100	22	290	345	100
	545	2250	2450							
	535	2000	2200							
	525	1800	2000							
725	585*	5000	5000							
	575	4400	4600							
	565	3800	4000							
	555	3400	3600	90	6002809095	110	26	320	380	112
	545	3000	3200							
	535	2650	2850							
	525	2400	2600							

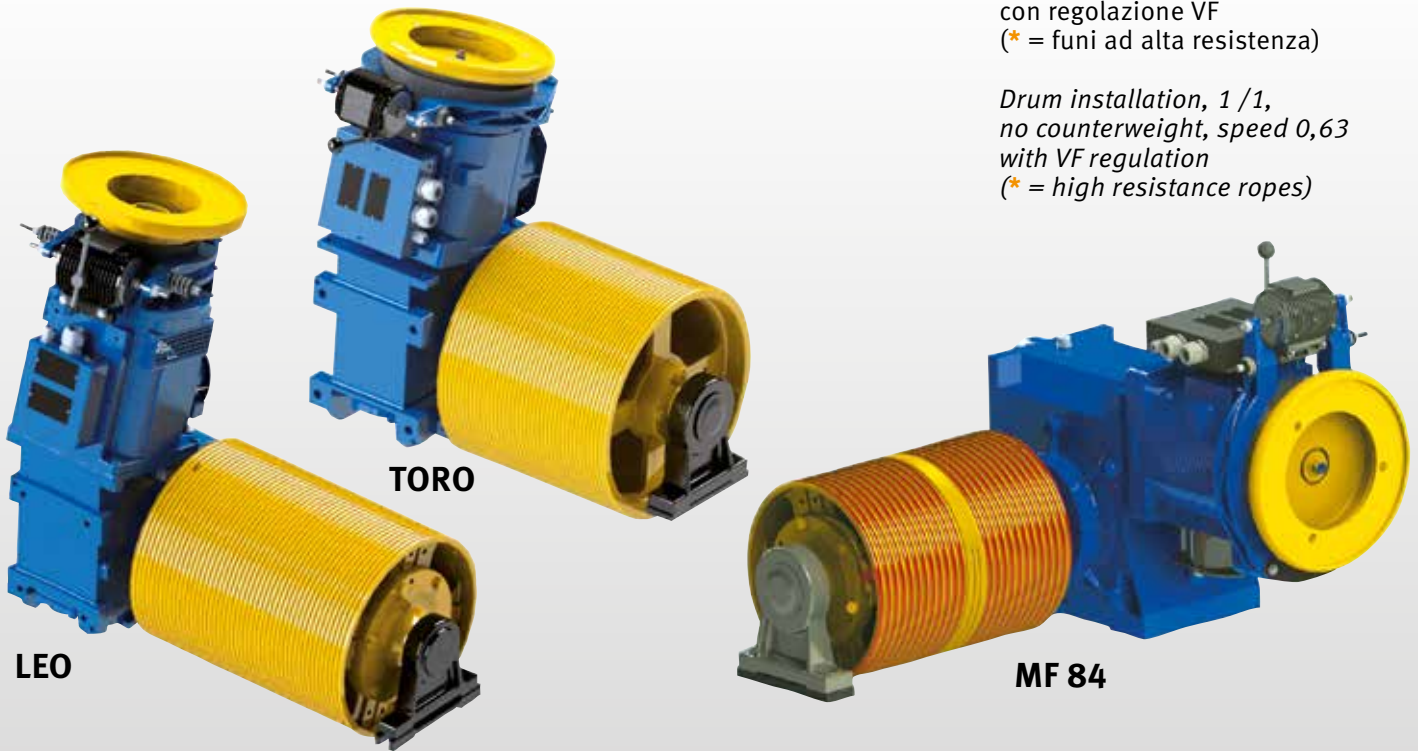
\* L Max= 115mm



# TORO/LEO/MF84 Tamburi • Drums

Impianti con tamburo tiro 1/1,  
senza contrappeso, velocità 0,63  
con regolazione VF  
(\* = funi ad alta resistenza)

*Drum installation, 1 /1,  
no counterweight, speed 0,63  
with VF regulation  
(\* = high resistance ropes)*



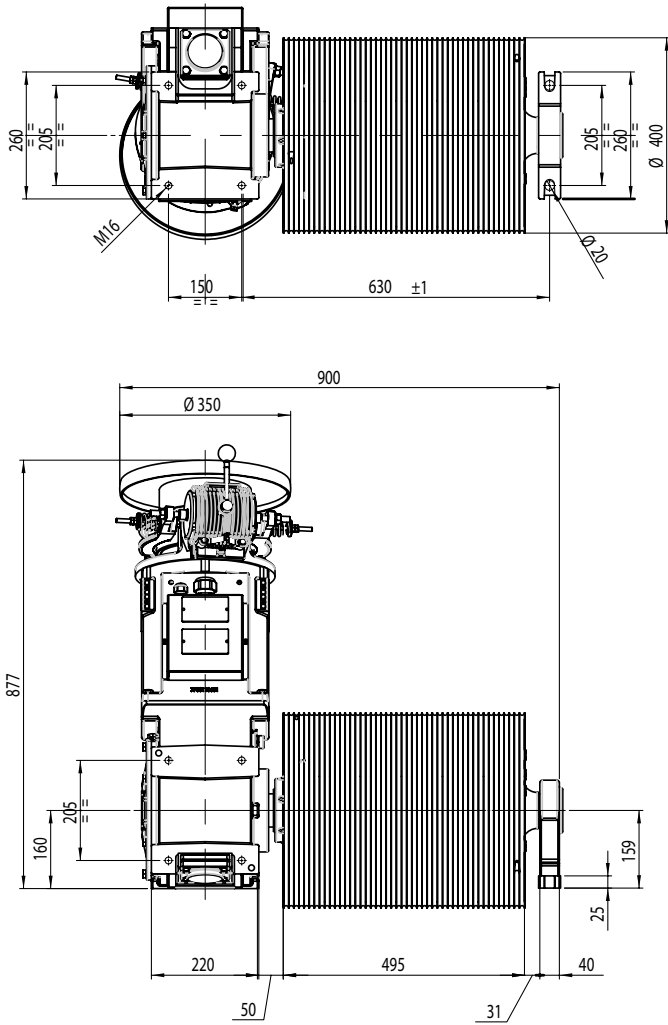
	Argano/ Gear	Potenza/ Power [kw]	tamburo/ drum [mm]	max peso cabina/ max cabin weight [kg]	Funi/ Ropes	Corsa max con 2 funi parallele Max travel with 2 parallel ropes [m]
<b>Portata Duty Load 225 kg</b>	Leo 1/45	5,9	400	275	2 x 8 mm*	30
					2 x 9 mm	26
					2 x 10mm	23,5
	Toro 1/49	7,3	400	500	2 x 9 mm*	26
					2 x 10 mm	23,5
					2 x 10 mm	25
Toro 1/49	9,2	520	475	2 x 11 mm	22,5	
				2 x 13mm	20,5	
				2 x 8 mm*	30	
<b>Portata Duty Load 320 kg</b>	Toro 1/49	7,3	400	400	2 x 9 mm*	26
					2 x 10mm	23,5
					2 x 11 mm	22,5
	Toro 1/49	11	520	435	2 x 13 mm	20,5
					2 x 9 mm*	26
	Toro 1/49	9,2	400	575	2 x 10 mm*	23,5
2 x 10 mm*					23,5	
Toro 1/49	11	400	650	2 x 10 mm*	23,5	
				2 x 10 mm*	23,5	
<b>Portata Duty Load 400 kg</b>	Toro 1/49	11	400	600	2 x 10 mm*	23,5
<b>Portata Duty Load 480 kg</b>	MF 84 1/65	12,1	520	680	2 x 11 mm*	22,5
					2 x 12 mm	21,5
					2 x 13mm	20,5





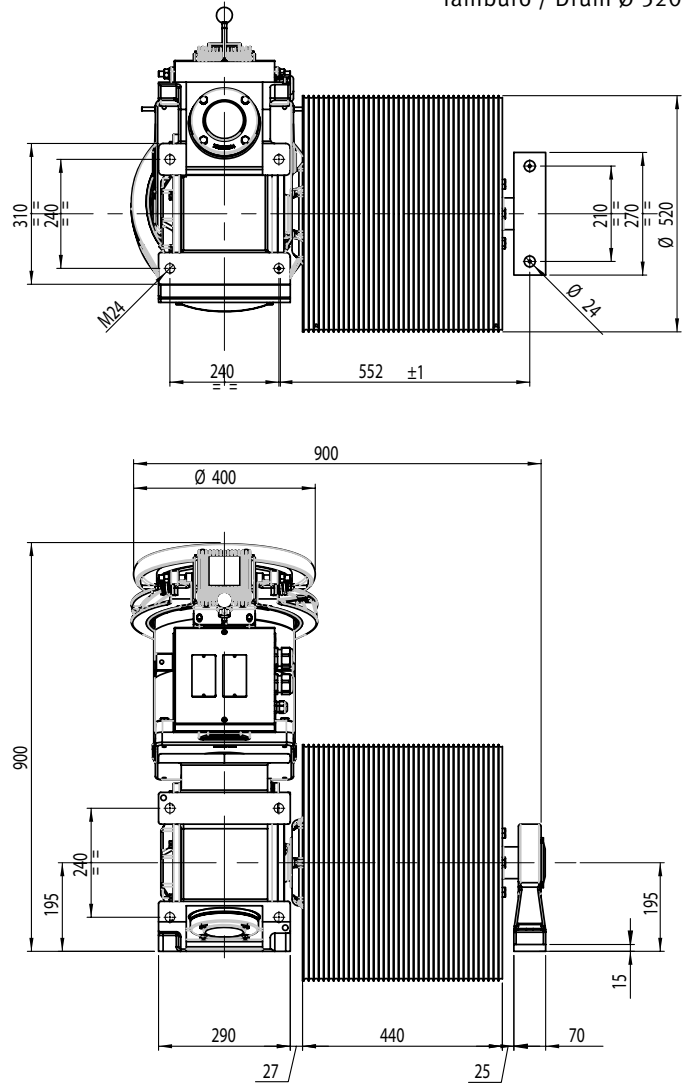
LEO

Tamburo / Drum Ø 400



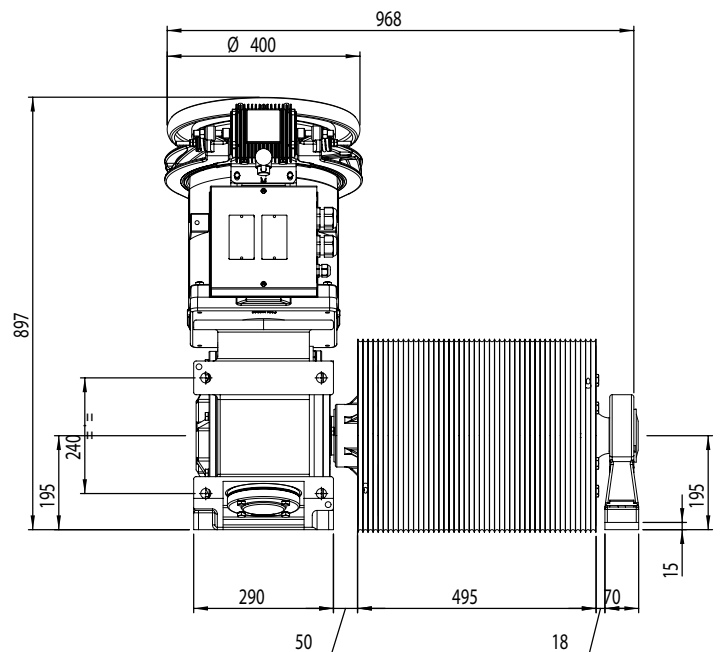
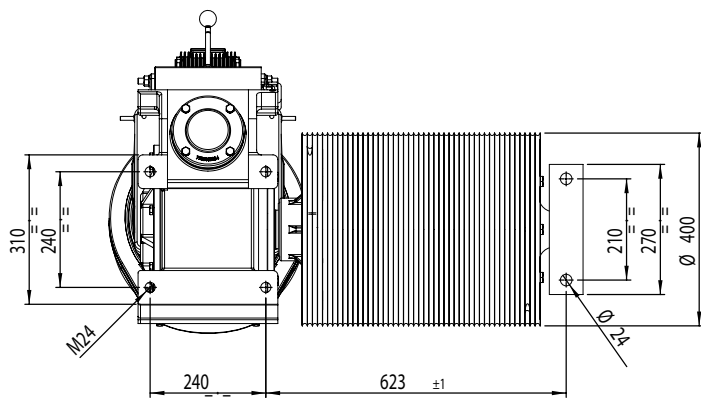
TORO

Tamburo / Drum Ø 520



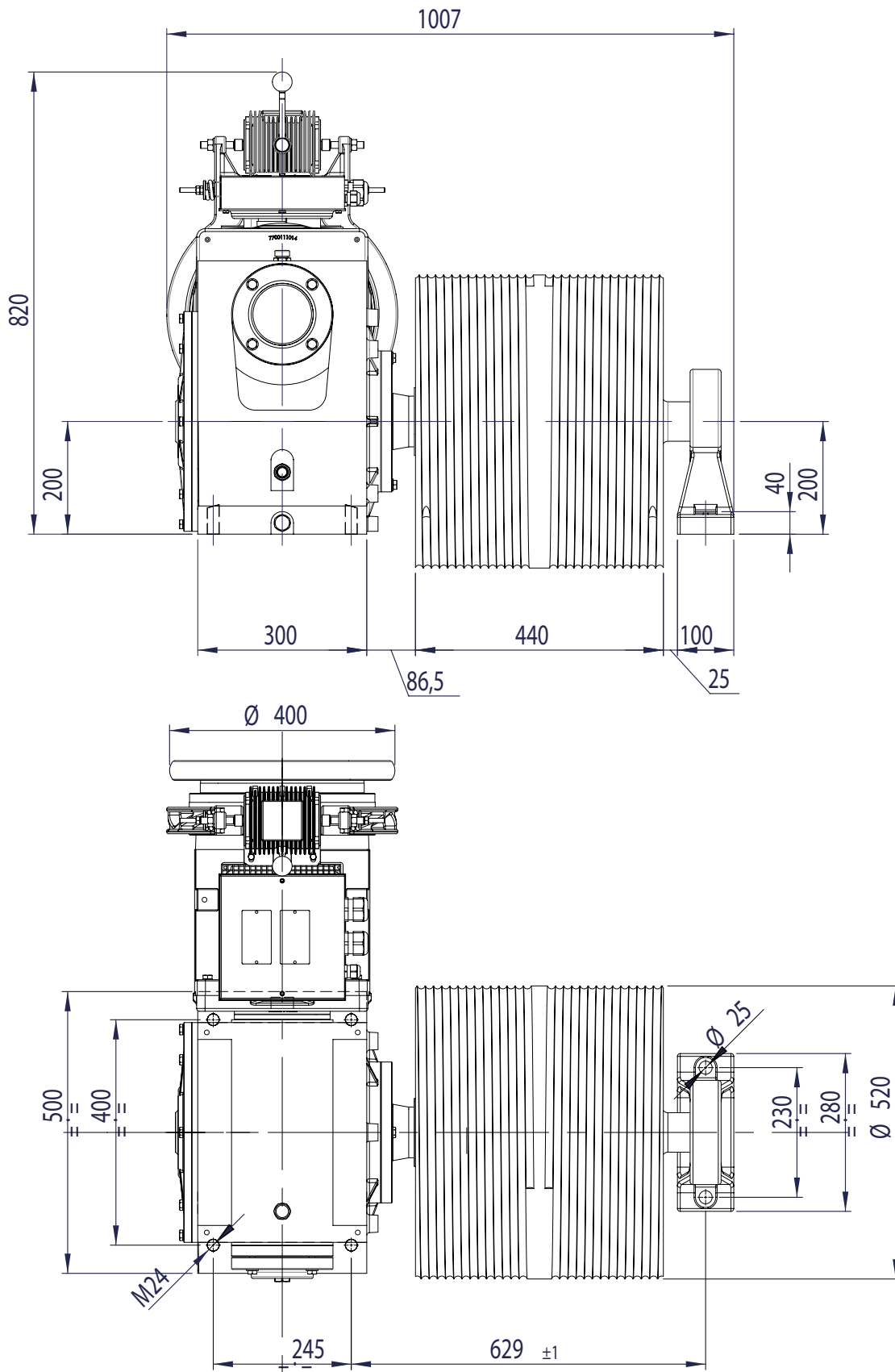
TORO

Tamburo / Drum Ø 400

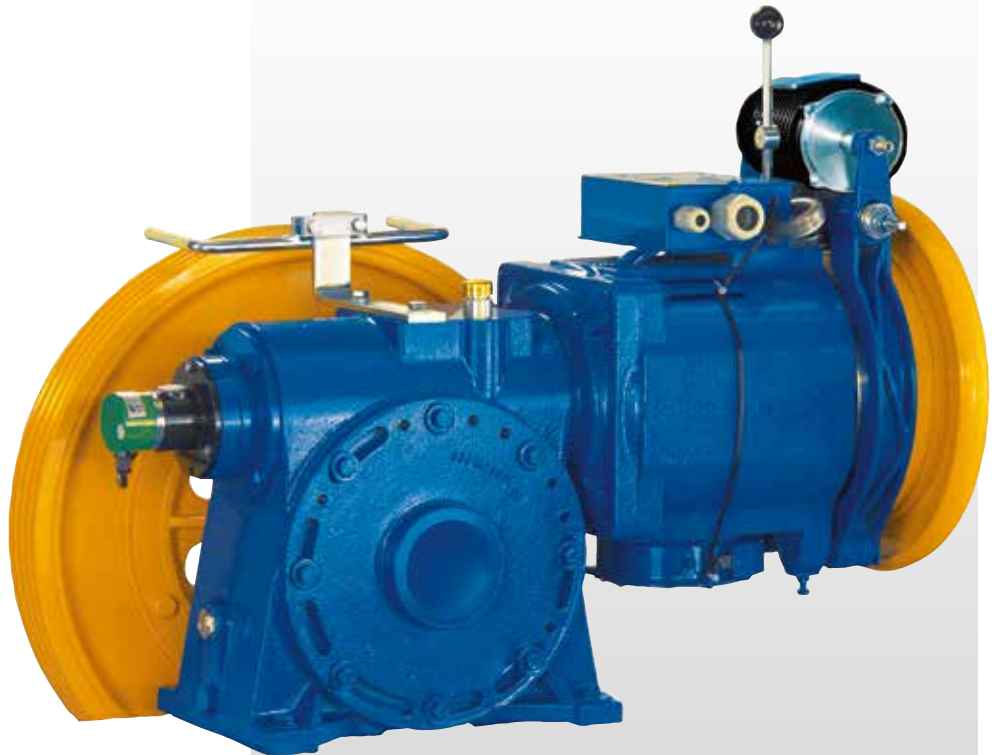




MF 84 Tamburo / Drum Ø 520



# MF 48 Argani Gears

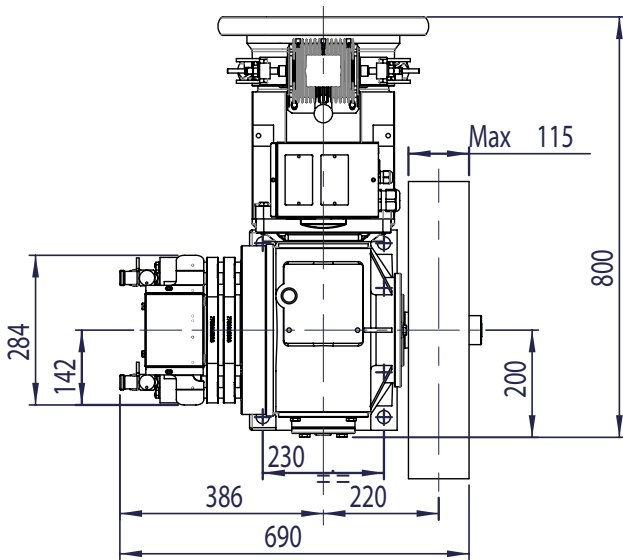
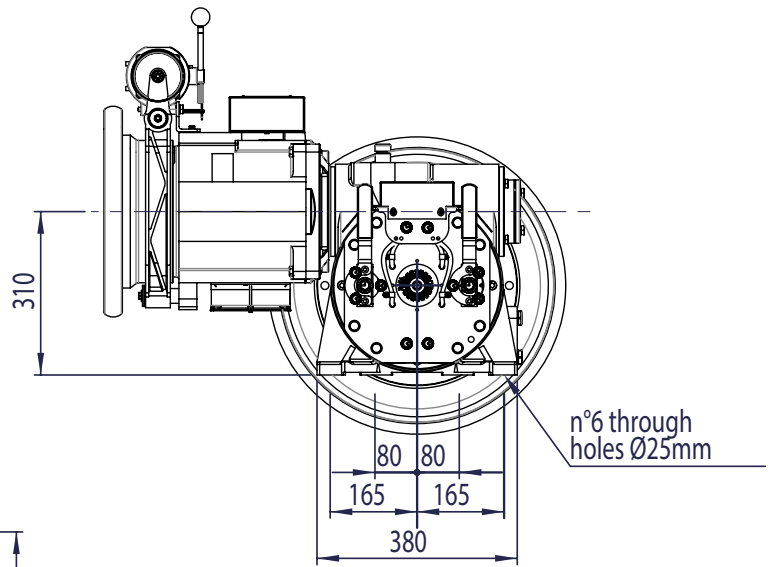
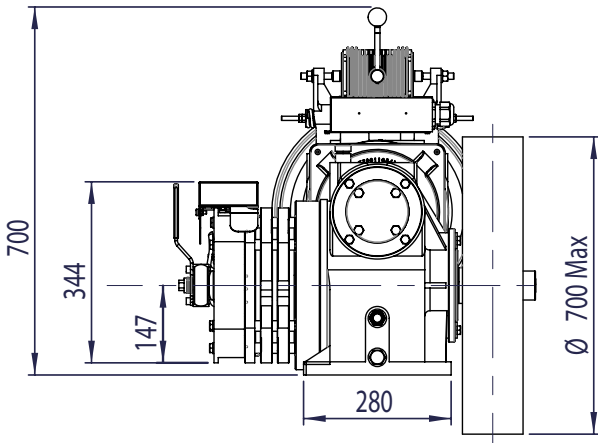


DATI	DATA	ANGABE	DONNÉES	DATOS	
Carico statico max	<i>Max, static load</i>	Max Statische Höchstlast	<i>Charge statique maxi</i>	Max carga estatica	<b>kg 3100</b>
Rapporti	<i>Ratio</i>	Übersetzungen	<i>Rapports</i>	Reduccionen	1/60 - 1/47- 2/71 3/56
Gamma potenze a 4/16 poli	<i>Powers range at 4/16 poles</i>	Leistungsbereich für 4/16 Polen	<i>Gamme puissances 4/16 pôles</i>	Escala potencias con 4/16 polos	3,5 → 7,3 kW SYNC
Gamma potenze VVVF a 4 poli	<i>Powers range VVVF at 4 poles</i>	Leistungsbereich VVVF für 4 Polen	<i>Gamme puissances VVVF 4 pôles</i>	Escala potencias VVVF con 4 polos	3,3 → 11,4 kW SYNC
Momento d'inerzia J	<i>Moment of inertia J</i>	Tragheitsmoment J	<i>Moment d'inertie J</i>	Momento de inercia J	<b>Kgm<sup>2</sup> 0,011</b>
<b>Capacità olio</b>	<b><i>Oil capacity</i></b>	<b>Ölmenge</b>	<b><i>Capacité huile</i></b>	<b>Capacidad aceite</b>	<b>3,8 /</b>

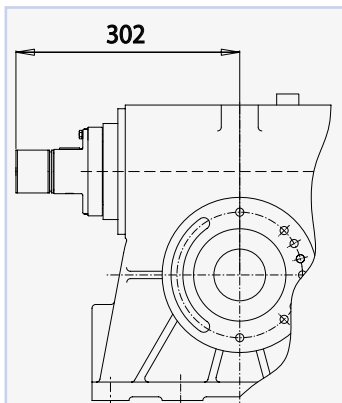
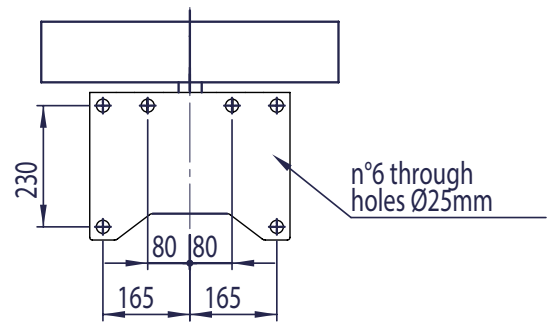
	TABELLA DEI PESI Senza volano e puleggia	WEIGHT TABLE Without fly-wheel and sheave	GEWICHTSTABELLE Ohne Schwunzscheibe und Tr-Kranz	TABELLE DES POIDS Sans volant et poulie	TABLA DE PESOS Sin volante y polea
Potenza motore <i>Motor power</i> Leistungsbereich <i>Puissance moteur</i> Potencias motor	<b>4/16</b>	kW 3,5 → 4,0 <b>kg 245</b> kW 6,0 → 7,3 <b>kg 268</b>	kW 4,9 <b>kg 250</b>	kW 5,5 <b>kg 256</b>	
	<b>VVVF</b>	kW 3,3 → 5,9 <b>kg 245</b> kW 11,4 <b>kg 268</b>	kW 6,3 → 7,3 <b>kg 250</b>	kW 7,7 → 11 <b>kg 256</b>	



MF48 WITH DF03 BRAKE



TOP VIEW FIXING POINTS



Attacco con encoder  
*Coupling for encoder*  
Anbau für Impulsgeber  
*Accouplement encoder*  
Embrague encoder

Tabella pulegge vedi pag.3  
*See table pulley pag.3*



Velocità giri/min	Speed r.p.m.	Geschw. U/min	Vitesse Tours/min	Velocidad r.p.m.
Carico statico max	Max static load	Max statische Achslast	Charge statique max	Carga estatica max

Differenza di tiro in kg con rendimento del vano = 0,8  
 Out of balance load in kg with shaft efficiency = 0,8  
 Zugkräfte in kg mit Schachtwirkungsgrad = 0,8

Force de traction en kg avec rendement de la gaine = 0,8  
 Carga descompensada en kg con rendimiento del hueco = 0,8

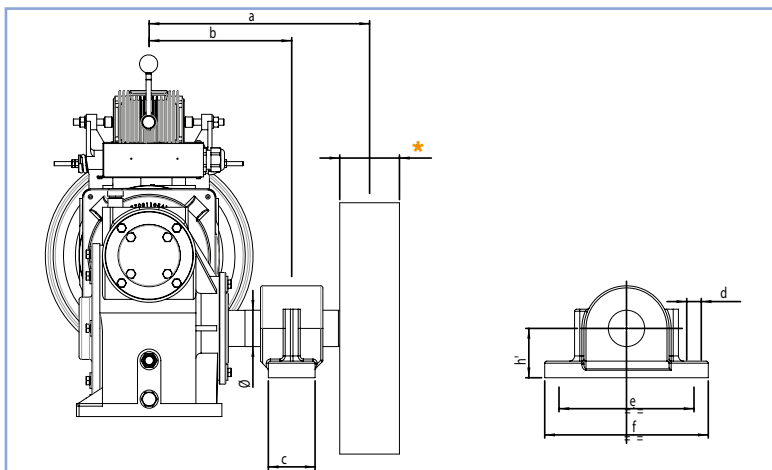
Velocità Speed Geschw. Vitesse Velocidad	Rapporto Ratio Übersetz. Rapport Reduc.	Puleggia Sheave Treibsch. Poulie Polea
[m/s]		Ømm

kW	kW	kW	kW	kW	kW					kW SYNC	4/16							
3,5	4,0	4,9	5,5	6,0	7,3													
377	432	526	589	613												0,52	1/60	400
338	387	472	528	550												0,58	1/60	450
316	362	442	494	514												0,62	1/60	480
312	357	435	487	533	585											0,66	1/47	400
288	330	403	451	469												0,68	1/60	520
269	308	375	420	437												0,73	1/60	560
274	314	383	429	469	514											0,75	1/47	450
251	288	351	393	409												0,78	1/60	600
257	295	359	402	439	482											0,80	1/47	480
225	260	320	360	375												0,85	1/60	650
239	274	334	374	409	449											0,86	1/47	520
247	284	346	387	423	516											0,88	2/71	400
210	240	300	335	350												0,91	1/60	700
221	253	309	346	378	415											0,93	1/47	560
220	252	307	344	376	459											1,00	2/71	450
206	236	287	321	351	386											1,00	1/47	600
205	235	287	321	351	429											1,06	2/71	480
185	215	260	295	325	355											1,08	1/47	650
189	217	264	296	324	395											1,15	2/71	520
170	200	245	275	300	330											1,16	1/47	700
177	203	247	277	303	369											1,23	2/71	560
165	189	230	258	282	344											1,32	2/71	600
145	170	210	235	255	315											1,43	2/71	650
135	160	195	220	240	295											1,55	2/71	700
139	159	194	217	238	290											1,68	3/56	400
123	141	172	193	211	258											1,89	3/56	450
116	133	162	182	199	242											2,01	3/56	480
107	123	149	167	183	223											2,18	3/56	520
99	114	139	155	170	207											2,35	3/56	560
92	106	129	145	158	193											2,52	3/56	600
80	95	115	130	145	175											2,73	3/56	650
75	90	110	120	135	165											2,94	3/56	700

kW	kW	kW	kW	kW	kW	kW					kW SYNC	VVVF						
3,3	4,0	4,8	5,9	7,3	9,2	11,4												
390	477	564	677													0,52	1/60	400
350	428	506	607													0,58	1/60	450
327	400	473	568													0,62	1/60	480
322	394	466	574	645												0,66	1/47	400
298	365	431	517													0,68	1/60	520
278	340	402	482													0,73	1/60	560
284	347	410	505	568												0,75	1/47	450
260	318	376	451													0,78	1/60	600
266	325	384	473	532												0,80	1/47	480
239	292	345	414													0,85	1/60	650
247	303	358	440	495												0,86	1/47	520
256	313	370	456	570												0,88	2/71	400
223	273	322	387													0,91	1/60	700
229	280	331	407	458												0,93	1/47	560
228	278	329	405	507												1,00	2/71	450
213	260	308	379	426												1,00	1/47	600
213	260	307	378	473												1,06	2/71	480
197	241	285	351	394												1,08	1/47	650
196	240	283	349	436												1,15	2/71	520
183	224	265	326	367												1,16	1/47	700
183	224	265	326	408												1,23	2/71	560
171	209	247	304	380												1,32	2/71	600
158	193	228	280	351												1,43	2/71	650
146	179	212	260	326												1,55	2/71	700
143	176	208	256	320	400	497										1,68	3/56	400
127	156	185	227	285	356	442										1,89	3/56	450
120	147	174	214	268	335	415										2,01	3/56	480
111	135	160	197	247	309	383										2,18	3/56	520
103	126	148	183	229	286	355										2,35	3/56	560
96	117	138	171	213	267	331										2,52	3/56	600
88	108	128	157	197	246	306										2,73	3/56	650
82	100	119	146	183	229	284										2,94	3/56	700



Alberi allungati    *Extended shaft*    Verlängerte Welle    *Arbres allongés*    Eje largo



\* L max = 115 mm

a	b	Max Static Load kg		Ø	Extended Shaft Code	c	d	e	f	h
		Ropes direction								
[mm]	[mm]	Down/Sidwards	Upwards	[mm]	[mm]	[mm]	[mm]	[mm]	[mm]	[mm]
425	305	2400	2600							
	295	2000	2200							
	285	1700	1900	70	6001407096	90	22	260	315	95
	275	1450	1650							
	265	1250	1450							
	255	1100	1300							
425	285	2200	2400							
	275	1900	2100							
	265	1650	1850	75	6001407596	90	22	260	320	95
	255	1400	1650							
	245	1250	1450							
425	285	2700	2950							
	275	2350	2600							
	265	2050	2300	80	6001408096	100	22	290	345	100
	255	1750	2000							
	245	1550	1800							
425	285	3500	3700							
	275	3000	3250							
	265	2600	2850	85	6001408596	100	22	290	345	112
	255	2200	2450							
	245	1950	2200							
500	380	2500	2700							
	370	2100	2300							
	360	1750	2000							
	350	1500	1700	70	6001407097	90	22	260	315	95
	340	1300	1500							
	330	1100	1350							
500	360	2300	2550							
	350	1950	2200							
	340	1700	1950	75	6001407597	90	22	260	320	95
	330	1500	1700							
	320	1300	1550							
500	360	2900	3100							
	350	2500	2750							
	340	2150	2400	80	6001408097	100	22	290	345	100
	330	1900	2150							
	320	1650	1900							



Alberi allungati    *Extended shaft*    Verlängerte Welle    *Arbres allongés*    Eje largo

a	b	Max Static Load kg		Ø	Extended Shaft Code	c	d	e	f	h
		Ropes direction								
[mm]	[mm]	Down/Sidewards	Upwards	[mm]	[mm]	[mm]	[mm]	[mm]	[mm]	[mm]
500	360	3600	3850							
	350	3150	3400							
	340	2750	3000	85	6001408597	100	22	290	345	112
	330	2400	2600							
	320	2100	2300							
600	480	2500	2700							
	470	2100	2300							
	460	1750	2000	70	6001407098	90	22	260	315	95
	450	1500	1750							
	440	1300	1550							
	430	1150	1400							
600	460	2350	2700							
	450	2000	2250							
	440	1750	2000	75	6001407598	90	22	260	320	95
	430	1550	1750							
	420	1350	1600							
600	460	2900	3200							
	450	2550	2800							
	440	2200	2450	80	6001408098	100	22	290	345	100
	430	1950	2200							
	420	1700	1950							
600	460	3750	4000							
	450	3250	3500							
	440	2850	3100	85	6001408598	100	22	290	345	112
	430	2450	2700							
	420	2150	2400							
650	530	2500	2700							
	520	2100	2350							
	510	1750	2000							
	500	1500	1750	70	6001407099	90	22	260	315	95
	490	1300	1550							
	480	1150	1400							
650	510	2400	2600							
	500	2050	2300							
	490	1750	2000	75	6001407599	90	22	260	320	95
	480	1550	1800							
	470	1350	1600							
650	510	3000	3250							
	500	2600	2850							
	490	2250	2500	80	6001408099	100	22	290	345	100
	480	1950	2200							
	470	1700	1950							
650	510	3800	4000							
	500	3300	3500							
	490	2850	3100	85	6001408599	100	22	290	345	112
	480	2450	2700							
	470	2200	2400							



# MF 84 Argani Gears



DATI	DATA	ANGABE	DONNÉES	DATOS	
Carico statico max	<i>Max, static load</i>	Max Statische Höchstlast	<i>Charge statique maxi</i>	Max carga estatica	<b>kg 6000</b>
Rapporti	<i>Ratio</i>	Übersetzungen	<i>Rapports</i>	Reducciones	1/65 - 1/48 - 1/39 2/53 - 2/39
Gamma potenze a 4/16 poli	<i>Powers range at 4/16 poles</i>	Leistungsbereich für 4/16 Polen	<i>Gamme puissances 4/16 pôles</i>	Escala potencias con 4/16 polos	6,0 → 20,6 kW SYNC
Gamma potenze VVVF a 4 poli	<i>Powers range VVVF at 4 poles</i>	Leistungsbereich VVVF für 4 Polen	<i>Gamme puissances VVVF 4 pôles</i>	Escala potencias VVVF con 4 polos	5,9 → 25 kW SYNC
Momento d'inerzia J	<i>Moment of inertia J</i>	Tragheitsmoment J	<i>Moment d'inertie J</i>	Momento de inercia J	<b>Kgm<sup>2</sup> 0,050</b>
<b>Lubrificato a vita</b>	<b><i>Oil for life</i></b>	<b>Nichtzuölend</b>	<b><i>Lubrifié à vie</i></b>	<b>Engrasado for life</b>	

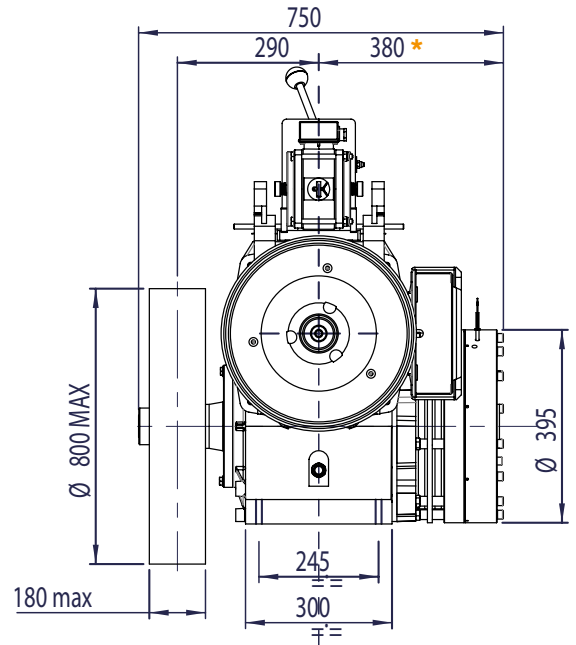
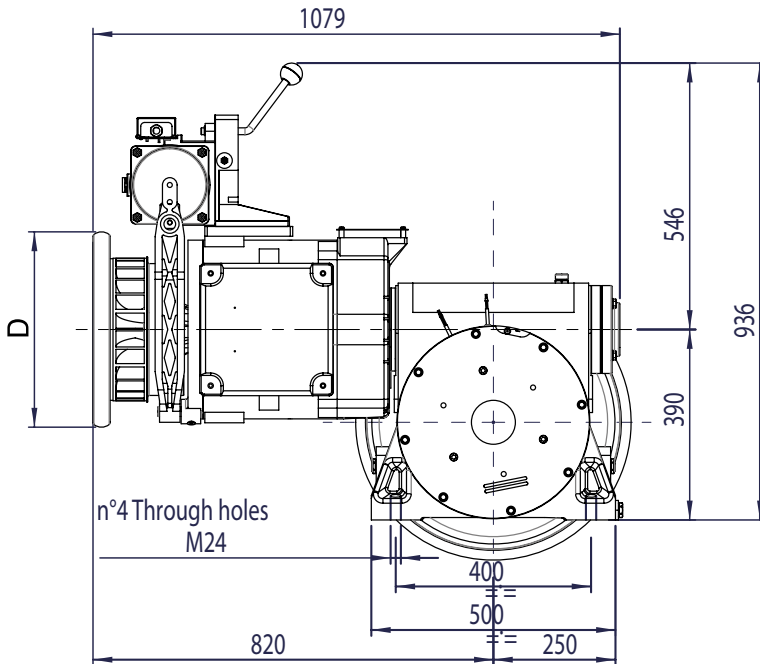
	TABELLA DEI PESI Senza volano e puleggia	WEIGHT TABLE Without fly-wheel and sheave	GEWICHTSTABELLE Ohne Schwunzscheibe und Tr-Kranz	TABELLE DES POIDS Sans volant et poulie	TABLA DE PESOS Sin volante y polea
<b>Potenza motore</b> <i>Motor power</i>	<b>4/16</b>	kW 6,0 → 7,3    kg 378	kW 9,2            kg 412	kW 11            kg 408	kW 11            kg 408
<b>Leistungsbereich</b> <i>Puissance moteur</i>		kW 11,8 → 15,4    kg 433	kW 16,2 → 20,6    kg 454		
<b>Potencias motor</b>	<b>VVVF</b>	kW 5,9            kg 354	kW 6,3 → 7,3    kg 359	kW 7,7 → 11    kg 365	
		kW 11,4 → 13,2    kg 378	kW 13,6 → 17,4    kg 398		
		kW 18 → 20,6    kg 408	kW 21 → 25        kg 433		





Motor size 330 + Warner brake 5800

\* quota/dimension *Optional*



AC2: D=460 mm  
VVF: D=400 mm

Motor size 240/270

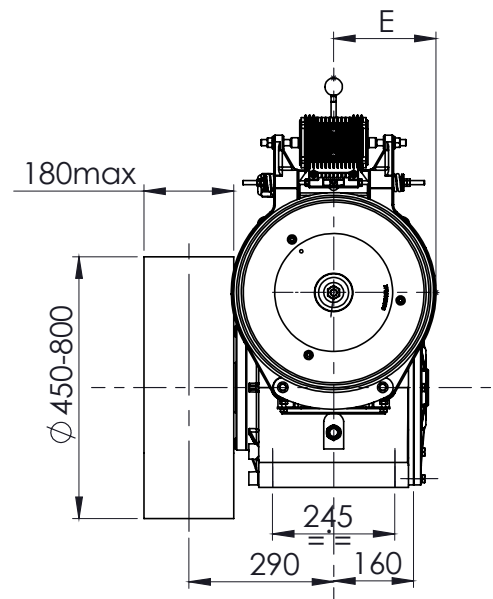
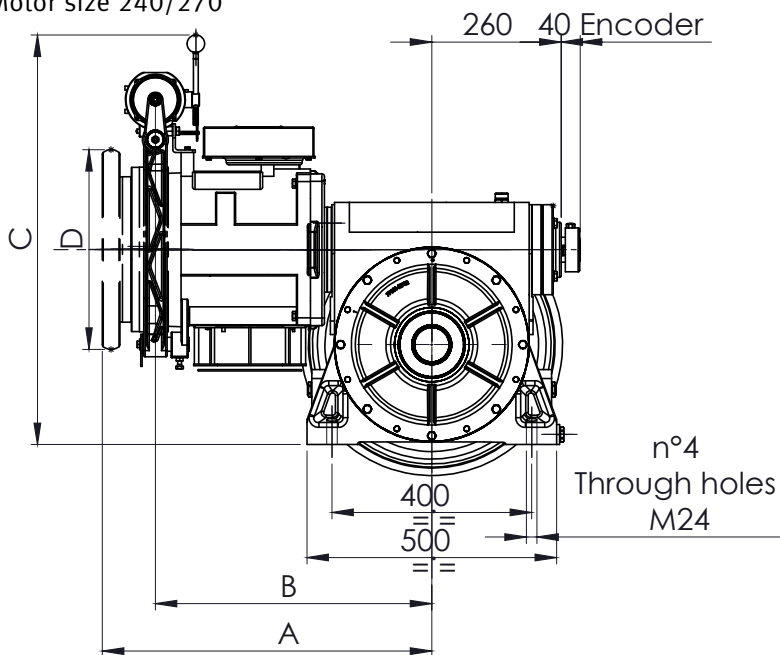


Tabella quote pulegge v. pag. 3 - Table sheave dimensions see pag.3

4/16 POLES			VVF		
kW SYNC	6/7,3	9,2/11	kW SYNC	5,9/13,2	13,6/20,6
<b>A</b>	630	660	<b>A</b>	630	660
<b>B</b>	530	555	<b>B</b>	530	555
<b>C</b>	780	820	<b>C</b>	780	820
<b>D</b>	400	460	<b>D</b>	400	400
<b>E</b>	200	205	<b>E</b>	200	205



Con supporto esterno

With outboard bearing

Mit Aussenlager

Avec support exterieur

Con silleta

Motor size 240/270/330

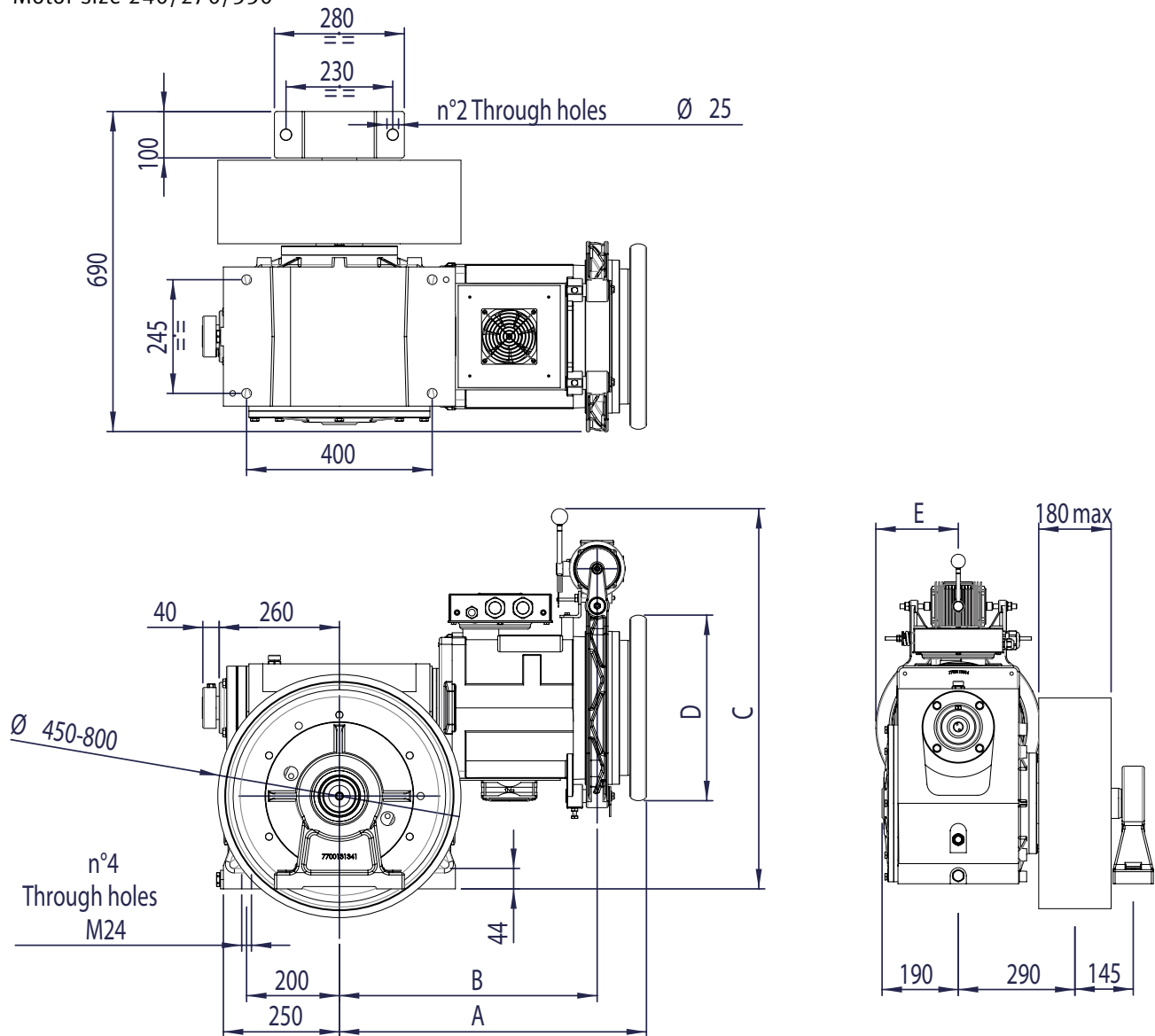


Tabella quote pulegge v. pag. 3 - Table sheave dimensions see pag. 3

4/16 POLES			
kW SYNC	6/7,3	9,2/11	11,8/20,6
<b>A</b>	630	660	820
<b>B</b>	530	555	665
<b>C</b>	780	820	935
<b>D</b>	400	460	460
<b>E</b>	200	205	300

VVF			
kW SYNC	6/7,3	13,6/20,6	21/25
<b>A</b>	630	660	820
<b>B</b>	530	555	665
<b>C</b>	780	820	935
<b>D</b>	400	460	460
<b>E</b>	200	205	300



<b>Velocità giri/min</b>	<b>Speed r.p.m.</b>	<b>Geschw. U/min</b>	<b>Vitesse Tours/min</b>	<b>Velocidad r.p.m.</b>	<b>4/16</b>	<b>1500 rpm</b>
<b>Carico statico max</b>	<b>Max static load</b>	<b>Max statische Achslast</b>	<b>Charge statique max</b>	<b>Carga estatica max</b>		

Differenza di tiro in kg con rendimento del vano = 0,8  
 Out of balance load in kg with shaft efficiency = 0,8  
 Zugkräfte in kg mit Schachtwirkungsgrad = 0,8  
 Carga descompensada en kg con rendimiento del hueco = 0,8  
 Force de traction en kg avec rendement de la gaine = 0,8

															Velocità Speed Geschw. Velocidad Vitesse	Rapporto Ratio Übersetz. Reduc. Rapport	Puleggia Sheave Treibsch. Polea Poulie
kW	kW	kW	kW	kW	kW	kW	kW	kW	kW	kW	kW	kW	kW	kW SYNC	[m/s]		Ømm
605	750	945	1145	1225											0,54	1/65	450
575	710	895	1085	1160											0,57	1/65	480
525	650	825	1000	1065											0,62	1/65	520
490	605	765	925	990											0,67	1/65	560
455	560	710	860	920											0,72	1/65	600
475	585	740	895	955	1050										0,73	1/48	450
445	550	695	840	895	980										0,78	1/48	480
420	520	655	795	850											0,78	1/65	650
390	480	610	735	790											0,84	1/65	700
405	505	635	770	820	900										0,85	1/48	520
395	490	615	745	795	875	925	1005								0,90	1/39	450
365	450	570	685	735											0,90	1/65	750
380	470	595	720	765	840										0,91	1/48	560
370	455	580	700	745	820	870	940								0,96	1/39	480
340	420	535	645	690											0,96	1/65	800
355	435	550	665	710	780										0,98	1/48	600
340	420	535	645	690	755	800	870								1,04	1/39	520
325	405	510	615	660	720										1,06	1/48	650
315	390	495	600	640	705	745	805								1,12	1/39	560
305	375	475	570	610	670										1,14	1/48	700
295	365	460	560	600	655	695	755								1,20	1/39	600
285	350	440	535	570	625										1,22	1/48	750
275	340	425	515	550	605	640	695								1,30	1/39	650
265	330	415	500	535	580										1,30	1/48	800
280	345	440	530	565	620	660	715	750	785	860	895	935			1,33	2/53	450
255	315	395	480	510	560	595	645								1,40	1/39	700
260	325	410	495	530	580	615	670	700	735	805	840	875			1,42	2/53	480
235	290	365	445	475	520	550	600								1,51	1/39	750
240	300	380	455	490	535	570	615	645	680	740	775	805			1,54	2/53	520
220	275	345	415	445	490	520	560								1,61	1/39	800
225	280	355	425	455	500	530	575	605	635	695	725	750			1,65	2/53	560
210	260	330	400	425	465	495	535	565	590	645	675	700			1,77	2/53	600
210	260	330	395	425	465	495	535	565	590	645	675	700	755		1,81	2/39	450
195	240	305	365	390	430	455	495	520	545	595	620	645			1,92	2/53	650
195	245	310	370	400	435	465	500	525	555	605	630	655	710		1,93	2/39	480
180	220	280	340	365	400	425	460	480	505	550	575	600			2,07	2/53	700
180	225	285	345	370	405	425	465	485	510	560	585	605	655		2,09	2/39	520
170	205	260	315	340	370	395	425	450	470	515	535	560			2,22	2/53	750
170	210	265	320	340	375	395	430	450	475	520	540	565	610		2,25	2/39	560
155	195	245	295	320	350	370	400	420	440	480	505	525			2,37	2/53	800
155	195	245	300	320	350	370	400	420	445	485	505	525	565		2,41	2/39	600
145	180	225	275	295	325	340	370	390	410	445	465	485	525		2,61	2/39	650
135	165	210	255	275	300	320	345	360	380	415	435	450	485		2,81	2/39	700
125	155	195	240	255	280	295	320	335	355	385	405	420	455		3,02	2/39	750
115	145	185	225	240	260	275	300	315	330	360	380	395	425		3,22	2/39	800



<b>Velocità giri/min</b>	<b>Speed r.p.m.</b>	<b>Geschw. U/min</b>	<b>Vitesse Tours/min</b>	<b>Velocidad r.p.m.</b>	<b>VVF</b>	<b>1500 rpm</b>	<b>6000 kg</b>
<b>Carico statico max</b>	<b>Max static load</b>	<b>Max statische Achslast</b>	<b>Charge statique max</b>	<b>Carga estatica max</b>			

Differenza di tiro in kg con rendimento del vano = 0,8  
 Out of balance load in kg with shaft efficiency = 0,8  
 Zugkräfte in kg mit Schachtwirkungsgrad = 0,8  
 Force de traction en kg avec rendement de la gaine = 0,8  
 Carga descompensada en kg con rendimiento del hueco = 0,8

kW															kW SYNC		Velocità Speed Geschw. Vitesse Velocidad	Rapporto Ratio Übersetz. Rapport Reduc.	Puleggia Sheave Treibsch. Poulie Polea
5,9	7,3	9,2	11,0	12,1	13,2	13,6	14,7	15,4	16,2	17,6	19,1	20,6	21,0	23,5	25,0	[m/s]		Ømm	
678	839	1057	1264	1391												0,54	1/65	450	
636	787	991	1185	1304												0,57	1/65	480	
587	726	915	1094	1204												0,62	1/65	520	
545	674	850	1016	1118												0,67	1/65	560	
508	629	793	948	1043												0,72	1/65	600	
529	654	825	986	1085	1184	1219										0,73	1/48	450	
495	613	773	924	1017	1109	1143										0,78	1/48	480	
469	580	732	875	963												0,78	1/65	650	
436	539	679	812	894												0,84	1/65	700	
457	566	714	853	939	1024	1055										0,85	1/48	520	
442	548	690	825	908	990	1021	1103	1156								0,90	1/39	450	
406	503	634	758	834												0,90	1/65	750	
425	526	662	792	871	951	979										0,91	1/48	560	
415	513	647	774	851	929	957	1034	1083								0,96	1/39	480	
381	472	594	711	782												0,96	1/65	800	
396	491	618	739	813	887	914										0,98	1/48	600	
383	474	597	714	786	857	883	955	1000								1,04	1/39	520	
366	453	571	683	751	820	845										1,06	1/48	650	
355	440	555	664	731	797	822	888	930								1,12	1/39	560	
340	420	530	634	698	761	784										1,14	1/48	700	
332	411	518	620	682	744	767	829	868								1,20	1/39	600	
317	392	495	592	651	711	732										1,22	1/48	750	
306	379	478	572	629	687	708	765	802								1,30	1/39	650	
297	368	464	555	611	666	686										1,30	1/48	800	
317	392	495	592	652	711	733	792	830	873	949	1030	1111	1133			1,33	2/53	450	
284	352	444	531	584	638	657	710	744								1,40	1/39	700	
297	367	464	555	611	667	687	743	779	819	890	966	1042	1063			1,42	2/53	480	
265	328	414	496	545	595	613	663	695								1,51	1/39	750	
274	339	428	512	564	615	634	686	718	756	821	892	962	980			1,54	2/53	520	
249	308	389	465	512	558	575	622	651								1,61	1/39	800	
254	315	398	476	524	572	589	637	667	702	763	828	893	911			1,65	2/53	560	
237	294	371	444	489	534	550	594	623	655	712	773	834	850			1,77	2/53	600	
238	295	373	446	491	536	552	597	626	658	716	777	838	855	956	1018	1,81	2/39	450	
219	271	343	410	451	492	507	548	575	604	657	713	769	784			1,92	2/53	650	
223	276	350	418	461	503	518	560	587	617	671	728	786	801	897	954	1,93	2/39	480	
203	252	318	380	419	457	471	509	534	561	610	662	714	728			2,07	2/53	700	
206	255	323	386	425	464	478	517	542	570	619	672	725	740	828	881	2,09	2/39	520	
190	235	297	355	391	427	440	475	498	524	570	618	667	680			2,22	2/53	750	
191	237	300	358	395	431	444	480	503	529	575	624	674	687	769	818	2,25	2/39	560	
178	220	278	333	366	400	412	446	467	491	534	580	625	637			2,37	2/53	800	
179	221	280	334	368	402	414	448	469	494	537	582	629	641	717	763	2,41	2/39	600	
165	204	258	309	340	371	382	414	433	456	496	538	580	592	662	705	2,61	2/39	650	
153	189	240	287	316	345	355	384	402	423	460	499	539	550	615	655	2,81	2/39	700	
143	177	224	267	295	322	331	358	375	395	429	466	503	513	574	611	3,02	2/39	750	
134	166	210	251	276	302	311	336	352	370	403	437	472	481	538	573	3,22	2/39	800	



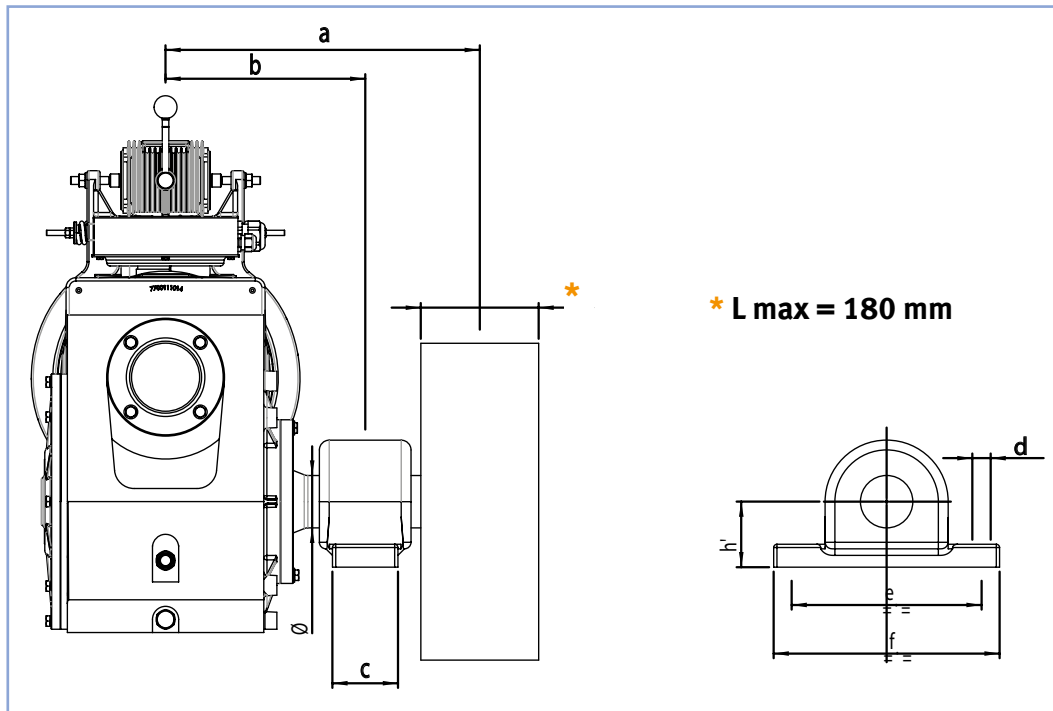
Alberi allungati

Extended shaft

Verlängerte Welle

Eje largo

Arbres allongés



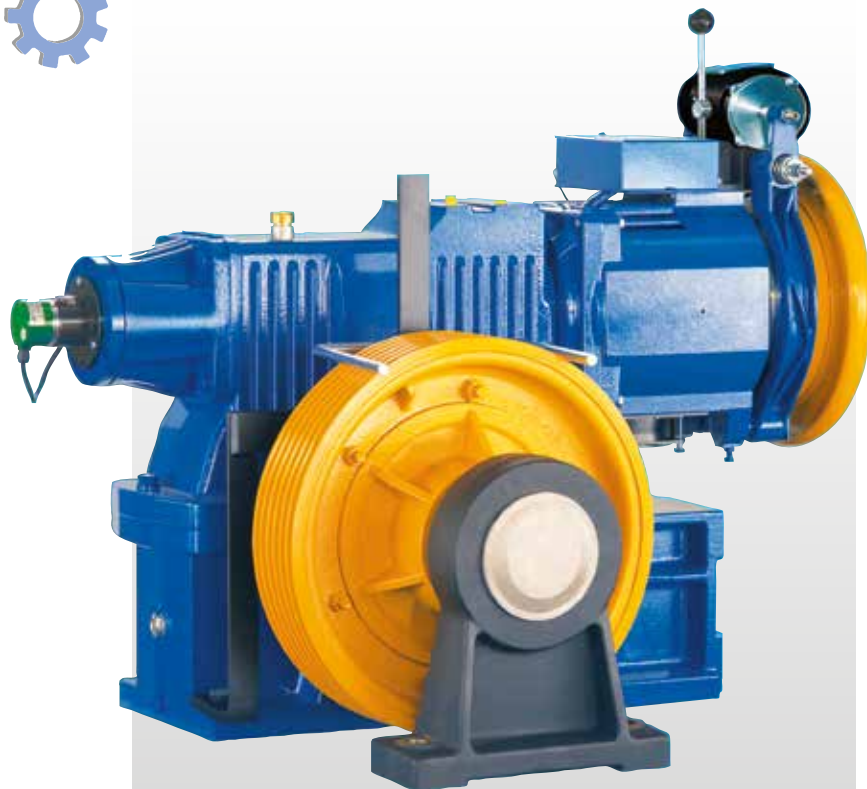
a	b	Max Static Load kg		Ø	Extended Shaft Code	c	d	e	f	h
		Ropes direction								
[mm]	[mm]	Down/Sidewards	Upwards	[mm]	[mm]	[mm]	[mm]	[mm]	[mm]	[mm]
480	325	2800	3000	80	6003708097	100	22	290	345	100
	310	2300	2500							
	295	1900	2100							
480	325	4000	4300	90	6003709097	110	26	320	380	112
	310	3300	3600							
	295	2750	3000							
480	325	6000	6000	100	6003710097	120	26	350	410	125
	310	5000	5300							
	295	4200	4500							
600	445	3300	3500	80	6003708098	100	22	290	345	100
	430	2800	3000							
	415	2300	2500							
	400	1950	2000							
600	445	4300	4500	90	6003709098	110	26	320	380	112
	430	3600	3800							
	415	3050	3300							
	400	2600	2850							
	385	2250	2500							
	370	1950	2200							
600	445*	6000	6000	100	6003710098	120	26	350	410	125
	430	5200	5400							
	415	4400	4600							
	400	3700	3900							
	385	3150	3350							
	370	2700	2900							
600	400	5100	5300	110	6003711098	120	26	350	410	140
	385	4350	4550							
	370	3800	4000							



Alberi allungati	Extended shaft	Verlängerte Welle	Arbres allongés	Eje largo
------------------	----------------	-------------------	-----------------	-----------

a	b	Max Static Load kg		Ø	Extended Shaft Code	c	d	e	f	h
		Ropes direction								
[mm]	[mm]	Down/Sidewards	Upwards	[mm]	[mm]	[mm]	[mm]	[mm]	[mm]	[mm]
730	575	4000	4300							
	560	3300	3500							
	545	2700	2900	80	6003708099	100	22	290	345	100
	530	2200	2400							
730	575	4800	5100							
	560	4000	4200							
	545	3300	3500	90	6003709099	110	26	320	380	112
	530	2800	3000							
	515	2400	2600							
	500	2050	2250							
730	575*	6000	6000							
	560	5300	5500							
	545	4400	4600	100	6003710099	120	26	350	410	125
	530	3750	3950							
	515	3200	3400							
	500	2800	3000							
730	530	5200	5400							
	515	4500	4700	110	6003711099	120	26	350	410	140
	500	3900	4100							

# MF 94 Argani Gears



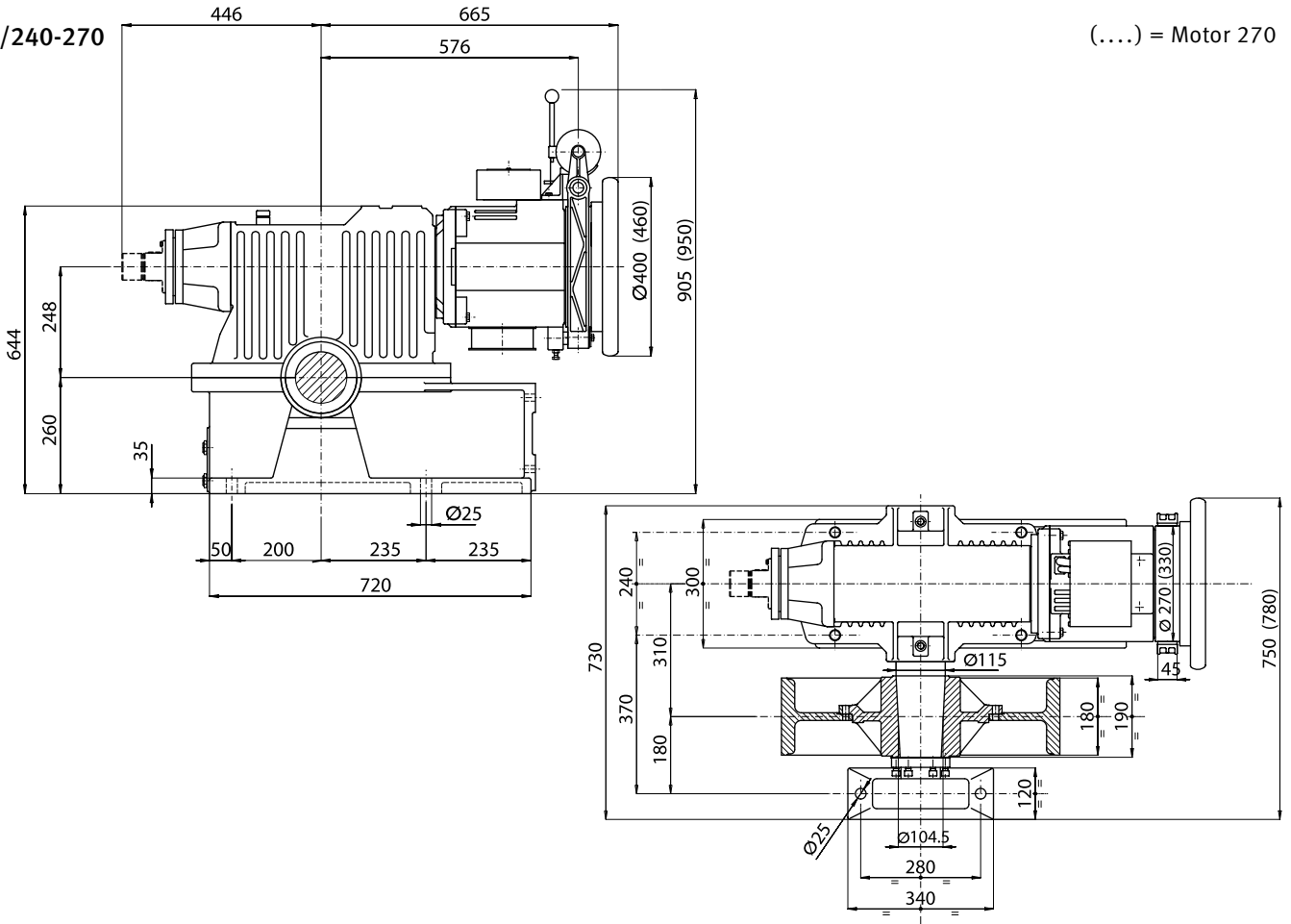
DATI	DATA	ANGABE	DONNÉES	DATOS	
Carico statico max	<i>Max, static load</i>	Max Statische Höchstlast	<i>Charge statique maxi</i>	Max carga estatica	<b>kg 8000</b>
Rapporti	<i>Ratio</i>	Übersetzungen	<i>Rapports</i>	Reducciones	1/65 - 1/53 - 2/71 2/53 - 4/67
Gamma potenze a 4/16 poli	<i>Powers range at 4/16 poles</i>	Leistungsbereich für 4/16 Polen	<i>Gamme puissances 4/16 pôles</i>	Escala potencias con 4/16 polos	13,6 → 20,6 kW SYNC
Gamma potenze VVVF a 4 poli	<i>Powers range VVVF at 4 poles</i>	Leistungsbereich VVVF für 4 Polen	<i>Gamme puissances VVVF 4 pôles</i>	Escala potencias VVVF con 4 polos	11 → 27,9 kW SYNC
Momento d'inerzia J	<i>Moment of inertia J</i>	Tragheitsmoment J	<i>Moment d'inertie J</i>	Momento de inercia J	<b>Kgm<sup>2</sup> 0,050</b>
<b>Capacità olio</b>	<b><i>Oil capacity</i></b>	<b>Ölmenge</b>	<b><i>Capacité huile</i></b>	<b>Capacidad aceite</b>	<b>9 /</b>

	TABELLA DEI PESI Senza volano e puleggia	WEIGHT TABLE Without fly-wheel and sheave	GEWICHTSTABELLE Ohne Schwunzscheibe und Tr-Kranz	TABLA DE PESOS Sin volante y polea	TABELLE DES POIDS Sans volant et poulie
<b>Potenza motore</b> <i>Motor power</i> <b>Leistungsbereich</b> <i>Puissance moteur</i> <b>Potencias motor</b>	<b>4/16</b>	kW 13,6 → 15,4	kg 602	kW 16,2 → 20,6	kg 623
	<b>VVVF</b>	kW 11	kg 529	kW 11,4 → 13,2	kg 541
		kW 18 → 20,6	kg 571	kW 21 → 25	kg 602
				kW 13,6 → 17,6	kg 561
				kW 25,4 → 27,9	kg 623

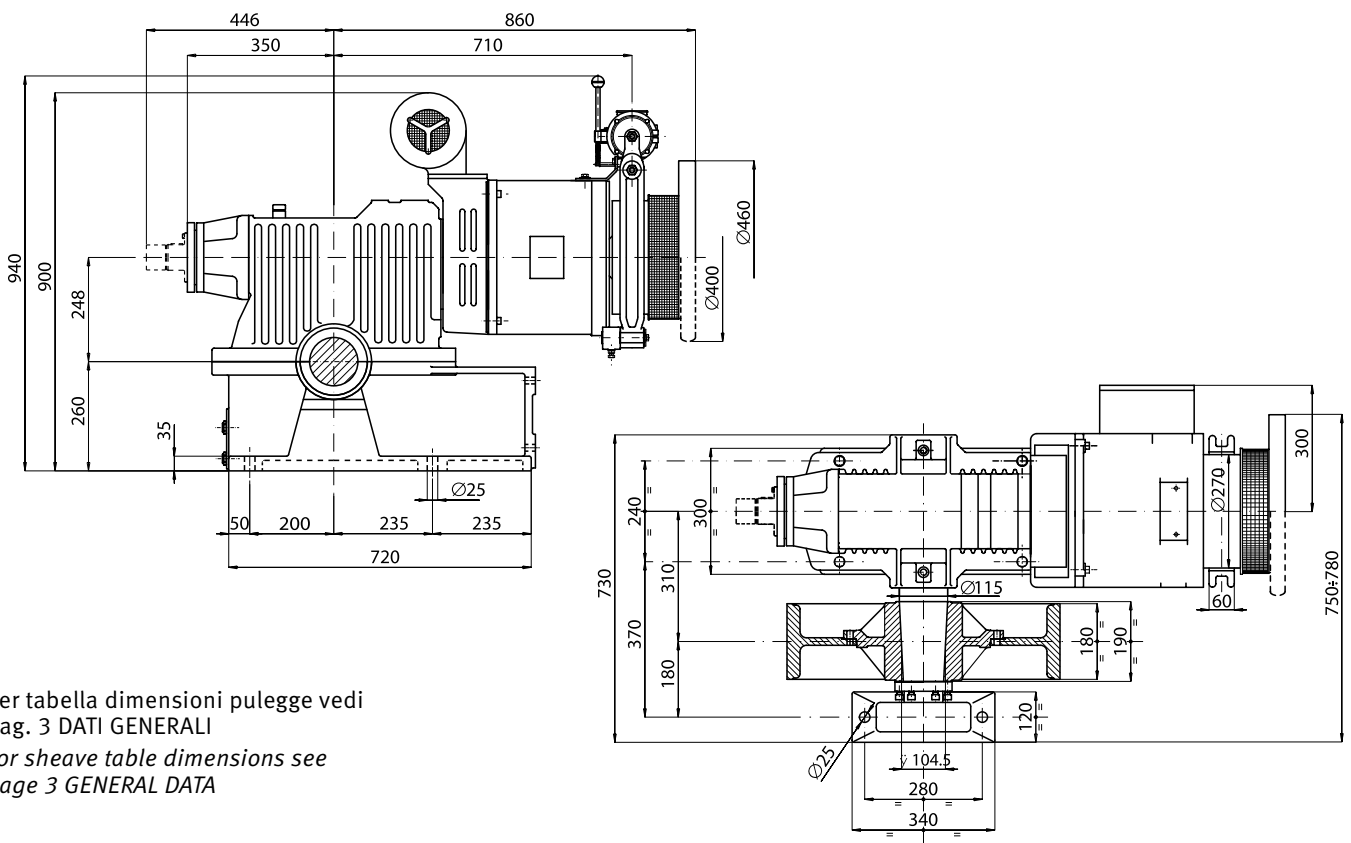


**MF94/240-270**

(....) = Motor 270



**MF94/330**



Per tabella dimensioni pulegge vedi  
pag. 3 DATI GENERALI  
For sheave table dimensions see  
page 3 GENERAL DATA

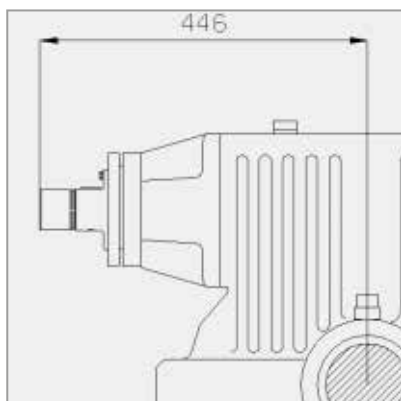
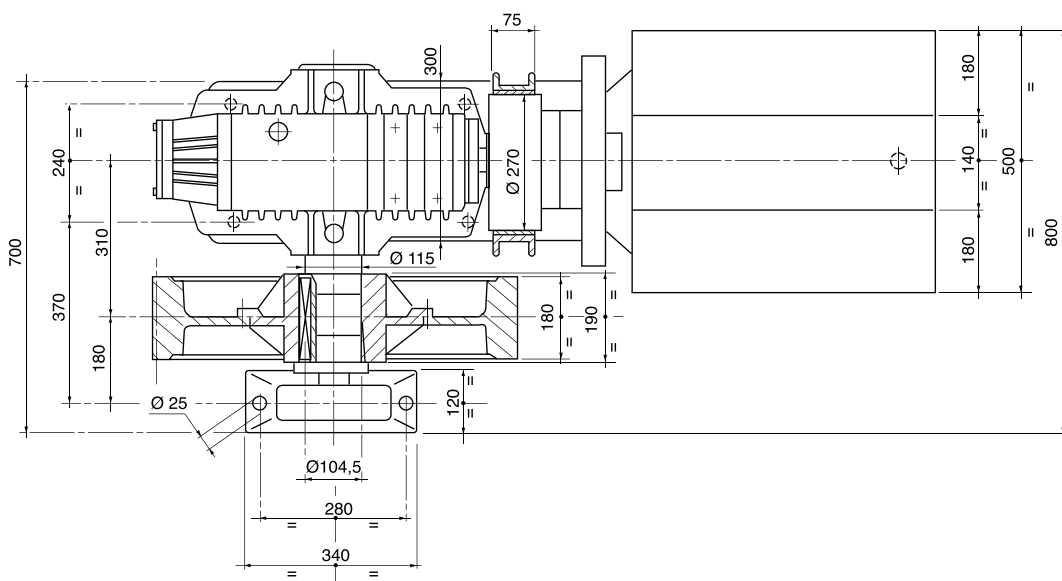
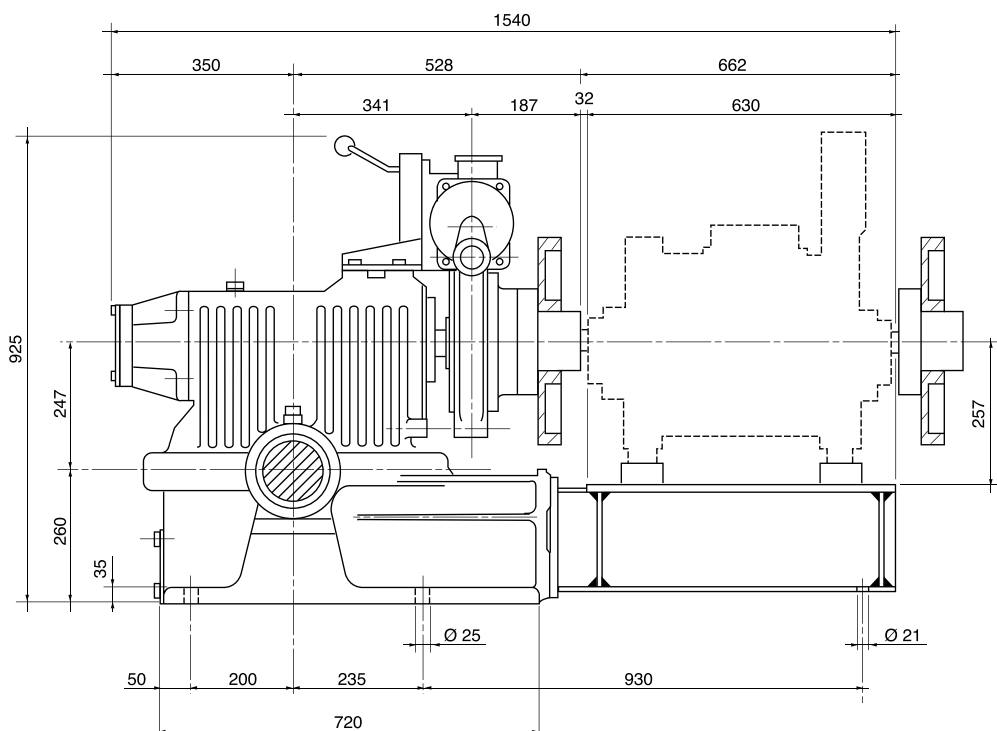


# MB 94 Argani Gears



DATI	DATA	ANGABE	DONNÉES	DATOS	
Carico statico max	<i>Max, static load</i>	Max Statische Höchstlast	<i>Charge statique maxi</i>	Max carga estatica	<b>kg 8000</b>
Rapporti	<i>Ratio</i>	Übersetzungen	<i>Rapports</i>	Reducciones	1/65 - 1/53 - 2/71 2/53 - 4/67
Gamma potenze a 4/16 poli	<i>Powers range at 4/16 poles</i>	Leistungsbereich für 4/16 Polen	<i>Gamme puissances 4/16 pôles</i>	Escala potencias con 4/16 polos	13,6 → 40,4 kW SYNC
Gamma potenze VVVF a 4 poli	<i>Powers range VVVF at 4 poles</i>	Leistungsbereich VVVF für 4 Polen	<i>Gamme puissances VVVF 4 pôles</i>	Escala potencias VVVF con 4 polos	11 → 40,4 kW SYNC
Momento d'inerzia J	<i>Moment of inertia J</i>	Tragheitsmoment J	<i>Moment d'inertie J</i>	Momento de inercia J	<b>Kgm<sup>2</sup> 0,22</b>
<b>Capacità olio</b>	<b><i>Oil capacity</i></b>	<b>Ölmenge</b>	<b><i>Capacité huile</i></b>	<b>Capacidad aceite</b>	<b>9 /</b>

PESO SENZA MOTORE VOLANO E PULEGGIA	<i>WEIGHT WITHOUT MOTOR, FLY-WHEEL AND SHEAVE</i>	GEWICHT OHNE MOTOR SCHWUNGSCHLEIBE UND TR-KRANZ	<i>POIDS SANS MOTEUR, VOLANT ET POULIE</i>	PESO SIN MOTOR, VOLANTE Y POLEA	
					<b>kg 534</b>



Attacco con encoder  
*Coupling for encoder*  
Anbau für Impulsgeber  
*Accouplement encoder*  
Embrague encoder



<b>Velocità giri/min</b>	<b>Speed r.p.m.</b>	<b>Geschw. U/min</b>	<b>Vitesse Tours/min</b>	<b>Vitesse Tours/min</b>	<b>4/16</b>	<b>1500 rpm</b>	<b>8000 kg</b>
<b>Carico statico max</b>	<b>Max static load</b>	<b>Max statische Achslast</b>	<b>Charge statique max</b>	<b>Carga estatica max</b>			

Differenza di tiro in kg con rendimento del vano = 0,8  
 Out of balance load in kg with shaft efficiency = 0,8  
 Zugkräfte in kg mit Schachtwirkungsgrad = 0,8  
 Force de traction en kg avec rendement de la gaine = 0,8  
 Carga descompensada en kg con rendimiento del hueco = 0,8

kW	kW	kW	kW	kW	kW	kW	kW	kW	kW	kW	kW	kW	kW	kW SYNC	Velocità Speed Geschw. Vitesse Velocidad	Rapporto Ratio Übersetz. Rapport Reduc.	Puleggia Sheave Treibsch. Poulie Polea
13,6	14,7	15,4	16,2	17,6	18,4	19,1	20,6	23,5	27,2	30,1	33,1	36,7	40,4		[m/s]		Ømm
1463	1586	1667	1749	1912	1929										0,54	1/65	450
1386	1502	1580	1657	1812	1827										0,57	1/65	480
1274	1381	1452	1523	1666	1680										0,62	1/65	520
1254	1358	1427	1497	1635	1705	1774	1912								0,66	1/53	450
1179	1278	1344	1410	1541	1554										0,67	1/65	560
1166	1262	1327	1391	1520	1585	1649	1778								0,71	1/53	480
1097	1189	1250	1312	1434	1446										0,72	1/65	600
1075	1164	1223	1283	1402	1461	1521	1639								0,77	1/53	520
1013	1098	1154	1211	1324	1335										0,78	1/65	650
1009	1093	1149	1205	1316	1372	1428	1539								0,82	1/53	560
941	1019	1072	1124	1229	1240										0,84	1/65	700
940	1018	1070	1122	1226	1279	1330	1434								0,88	1/53	600
878	951	1000	1049	1147	1157										0,90	1/65	750
862	934	981	1029	1124	1172	1220	1315								0,96	1/53	650
823	892	938	984	1076	1085										0,96	1/65	800
875	948	997	1046	1143	1191	1240	1337	1532	1775	1940					0,99	2/71	450
803	870	915	959	1048	1092	1137	1225								1,03	1/53	700
818	886	931	977	1067	1113	1158	1249	1431	1657	1812					1,06	2/71	480
746	807	849	890	972	1014	1055	1137								1,11	1/53	750
754	816	858	900	984	1026	1068	1151	1319	1528	1670					1,15	2/71	520
701	760	798	837	915	953	992	1070								1,18	1/53	800
705	763	802	842	920	959	998	1076	1233	1428	1561					1,23	2/71	560
657	711	748	784	857	894	930	1003	1149	1331	1455					1,32	2/71	600
668	724	761	798	873	910	947	1022	1171	1357	1506	1655				1,33	2/53	450
625	678	713	748	817	852	887	957	1097	1271	1411	1550				1,42	2/53	480
606	657	690	724	791	825	858	926	1060	1229	1343					1,43	2/71	650
577	625	657	689	754	786	818	882	1011	1172	1301	1430				1,54	2/53	520
563	610	641	672	735	766	797	860	985	1141	1247					1,54	2/71	700
538	583	613	643	703	734	764	824	944	1094	1214	1334				1,65	2/53	560
525	569	598	627	686	715	744	802	919	1065	1164					1,65	2/71	750
492	533	561	588	643	670	698	752	862	998	1091					1,76	2/71	800
502	544	572	600	656	684	712	768	880	1020	1132	1244				1,77	2/53	600
463	501	527	553	605	630	656	708	811	940	1043	1147				1,92	2/53	650
429	465	489	513	561	585	609	657	752	872	968	1064				2,07	2/53	700
426	462	487	511	559	583	607	656	753	873	970	1067	1118	1309		2,11	4/67	450
400	434	456	478	523	545	568	612	701	813	902	992				2,22	2/53	750
400	434	456	479	524	547	570	615	706	819	910	1000	1114	1227		2,25	4/67	780
375	406	427	448	490	511	532	573	657	762	845	929				2,37	2/53	800
370	401	422	443	485	506	527	569	653	758	842	926	1031	1136		2,43	4/67	520
343	372	392	411	450	470	489	528	606	703	781	859	957	1054		2,62	4/67	560
320	347	365	383	420	438	456	492	565	656	728	801	892	983		2,81	4/67	600
296	321	338	354	388	405	422	455	522	606	673	740	824	908		3,04	4/67	650
274	297	313	329	360	375	391	422	484	562	624	686	764	842		3,28	4/67	700
256	278	292	307	336	351	365	394	452	525	583	641	714	787		3,51	4/67	750
240	260	274	287	315	328	342	369	423	491	546	600	668	736		3,75	4/67	800



<b>Velocità giri/min</b>	<b>Speed r.p.m.</b>	<b>Geschw. U/min</b>	<b>Vitesse Tours/min</b>	<b>Vitesse Tours/min</b>	<b>VVF</b>	<b>1500 rpm</b>	<b>8000 kg</b>
<b>Carico statico max</b>	<b>Max static load</b>	<b>Max statische Achslast</b>	<b>Charge statique max</b>	<b>Carga estatica max</b>			

Differenza di tiro in kg con rendimento del vano = 0,8

Out of balance load in kg with shaft efficiency = 0,8

Zugkräfte in kg mit Schachtwirkungsgrad = 0,8

Force de traction en kg avec rendement de la gaine = 0,8

Carga descompensada en kg con rendimiento del hueco = 0,8

															Velocità Speed Geschw. Vitesse Velocidad	Rapporto Ratio Übersetz. Rapport Reduc.	Puleggia Sheave Treibsch. Poulie Polea
kW	kW	kW	kW	kW	kW	kW	kW	kW	kW	kW	kW	kW	kW	<b>kW SYNC</b>	[m/s]		Ømm
1299	1570	1750	1931												0,54	1/65	450
1231	1487	1658	1829												0,57	1/65	480
1132	1367	1525	1682												0,62	1/65	520
1116	1346	1499	1652	1805	1882	1958									0,66	1/53	450
1047	1265	1411	1556												0,67	1/65	560
1038	1251	1394	1536	1678	1749	1821									0,71	1/53	480
974	1178	1313	1448												0,72	1/65	600
957	1154	1285	1416	1547	1613	1679									0,77	1/53	520
899	1087	1212	1337												0,78	1/65	650
898	1083	1207	1330	1453	1515	1576									0,82	1/53	560
835	1009	1125	1241												0,84	1/65	700
837	1009	1124	1239	1354	1411	1469									0,88	1/53	600
780	942	1050	1159												0,90	1/65	750
767	925	1031	1136	1241	1294	1346									0,96	1/53	650
731	883	985	1086												0,96	1/65	800
779	940	1047	1154	1262	1315	1369	1476	1637	1798	2013	2142				0,99	2/71	450
715	862	961	1059	1157	1206	1255									1,03	1/53	700
727	878	978	1078	1178	1228	1279	1379	1529	1680	1880	2000				1,06	2/71	480
664	800	891	982	1073	1119	1164									1,11	1/53	750
670	809	901	994	1086	1132	1179	1271	1410	1548	1733	1844				1,15	2/71	520
624	753	838	924	1010	1053	1095									1,18	1/53	800
627	756	843	929	1016	1059	1102	1188	1318	1447	1620	1724				1,23	2/71	560
584	705	785	866	946	987	1027	1107	1228	1349	1510	1606				1,32	2/71	600
593	717	799	881	964	1005	1046	1128	1252	1375	1540	1663	1827			1,33	2/53	450
556	671	748	825	902	941	980	1057	1172	1288	1442	1558	1712			1,42	2/53	480
539	651	725	799	873	911	948	1022	1134	1245	1394	1483				1,43	2/71	650
512	619	690	761	832	868	903	974	1081	1187	1330	1436	1578			1,54	2/53	520
501	604	673	742	811	846	880	949	1053	1156	1294	1377				1,54	2/71	700
478	578	644	710	777	810	843	909	1009	1108	1241	1340	1473			1,65	2/53	560
467	564	628	693	757	789	821	886	982	1079	1208	1285				1,65	2/71	750
438	529	589	649	710	740	770	830	921	1012	1132	1205				1,76	2/71	800
446	538	600	662	724	755	786	848	940	1033	1157	1250	1373			1,77	2/53	600
411	496	553	610	667	696	724	781	867	952	1066	1152	1266			1,92	2/53	650
381	460	513	566	619	646	672	725	804	883	989	1068	1174			2,07	2/53	700
377	457	510	564	617	644	671	724	804	884	991	1071	1178	1311	1445	2,11	4/67	450
355	429	479	528	577	602	627	676	750	824	922	996	1095			2,22	2/53	750
353	429	479	529	579	604	629	679	754	829	929	1004	1104	1230	1355	2,25	4/67	480
333	402	448	495	541	564	587	633	702	772	864	933	1026			2,37	2/53	800
327	397	443	490	536	559	582	629	698	768	860	930	1023	1139	1254	2,43	4/67	520
304	368	411	454	497	519	540	583	648	712	798	863	949	1056	1163	2,62	4/67	560
283	343	383	423	463	484	504	544	604	664	744	804	884	985	1085	2,81	4/67	600
262	317	354	391	428	447	465	503	558	614	688	743	817	910	1003	3,04	4/67	650
242	294	328	363	397	414	431	466	517	569	637	689	758	844	929	3,28	4/67	700
227	275	307	339	371	387	403	435	483	532	596	644	708	788	868	3,51	4/67	750
212	257	287	317	347	362	377	407	452	497	558	603	663	738	813	3,75	4/67	800



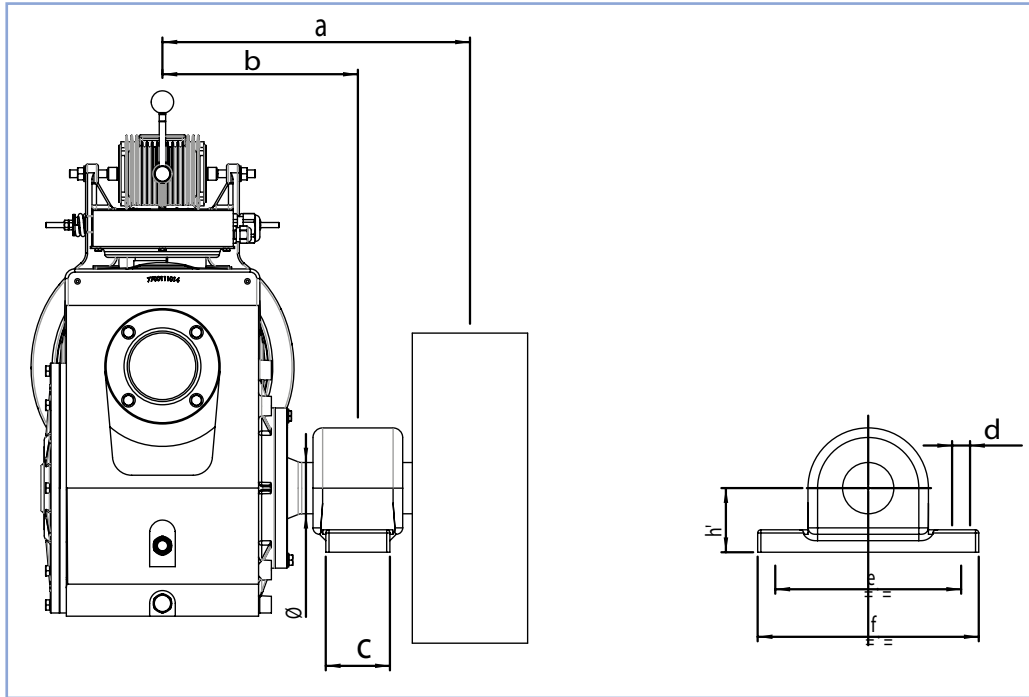
Alberi allungati

Extended shaft

Verlängerte Welle

Eje largo

Arbres allongés

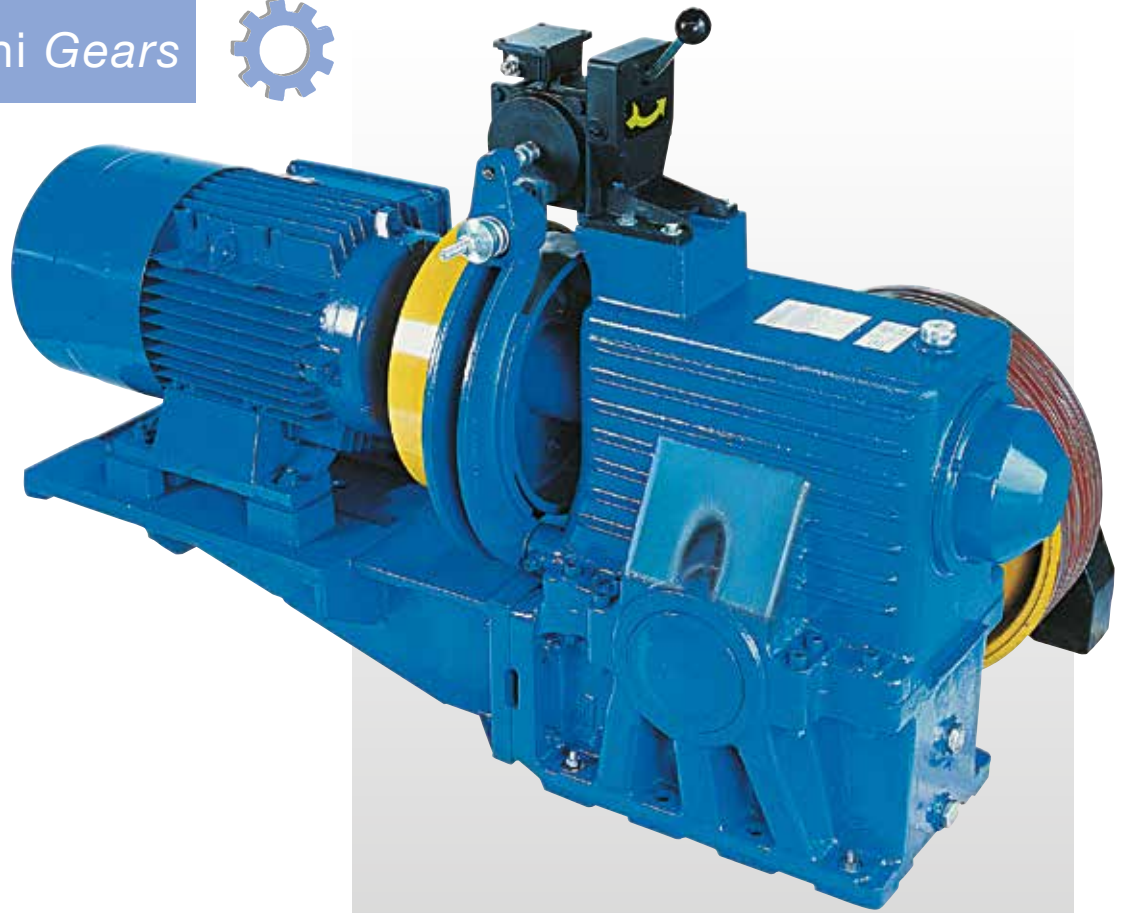


a	b	Max Static Load kg		Ø	Extended Shaft Code	c	d	e	f	h
		Ropes direction								
[mm]	[mm]	Down/Sidewards	Upwards	[mm]	[mm]	[mm]	[mm]	[mm]	[mm]	[mm]
500	340	4300	4700	90	6001809097	110	26	320	380	112
	320	3300	3700							
	300	2600	3000							
500	340	6200	6600	100	6001810097	120	26	350	410	125
	320	4800	5200							
	300	3800	4200							
500	315	6500	6900	110	6001811097	120	26	350	410	140
	300	5300	5700							
500	300	6400	6800	115	6001811597	130	28	380	445	150
650	490	5500	5500	90	6001809098	110	26	320	380	112
	470	4300	4700							
	450	3300	3700							
650	490	6500	6500	100	6001810098	120	26	350	410	125
	470	5400	5800							
	450	4400	4800							
	425	3300	3700							
	400	2600	3000							
650	465	7000	7400	110	6001811098	120	26	350	410	140
	450	5800	6200							
	425	4500	4900							
	400	3600	4000							
650	450	6600	7000	115	6001811598	130	28	380	445	150
	425	5100	5500							
	400	4000	4400							
650	445	8000	8000	125	6001812598	150	35	420	500	150
	425	6700	7100							
	400	5400	5800							



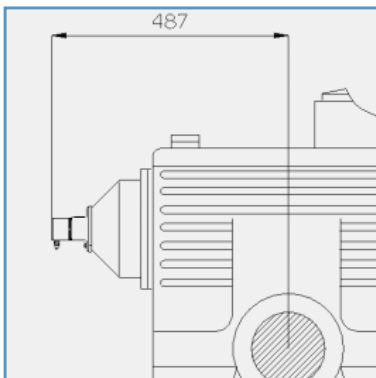
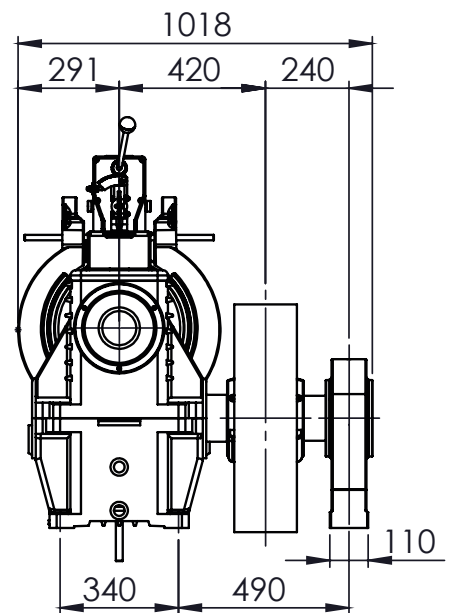
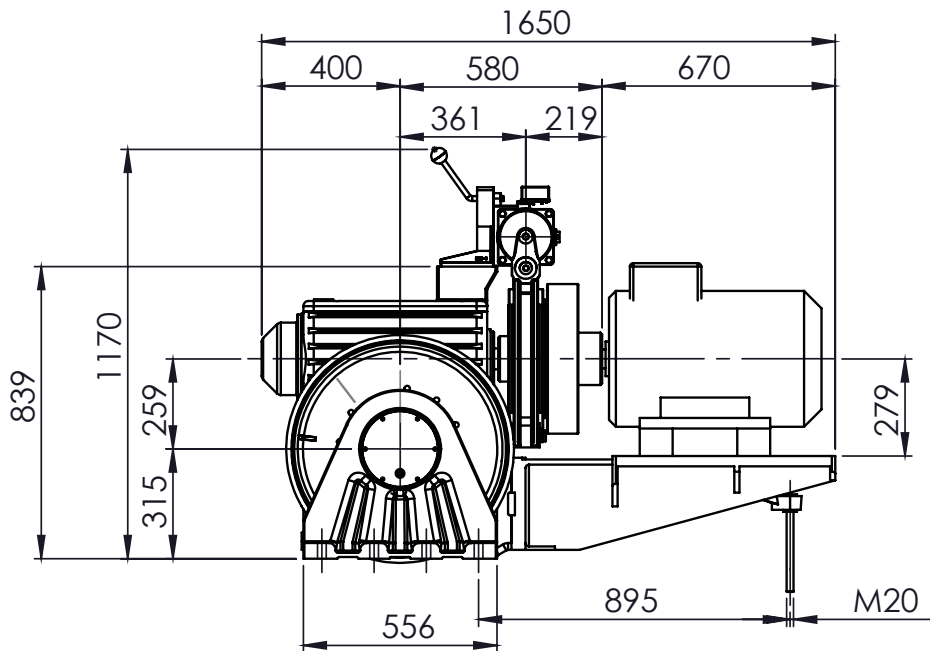
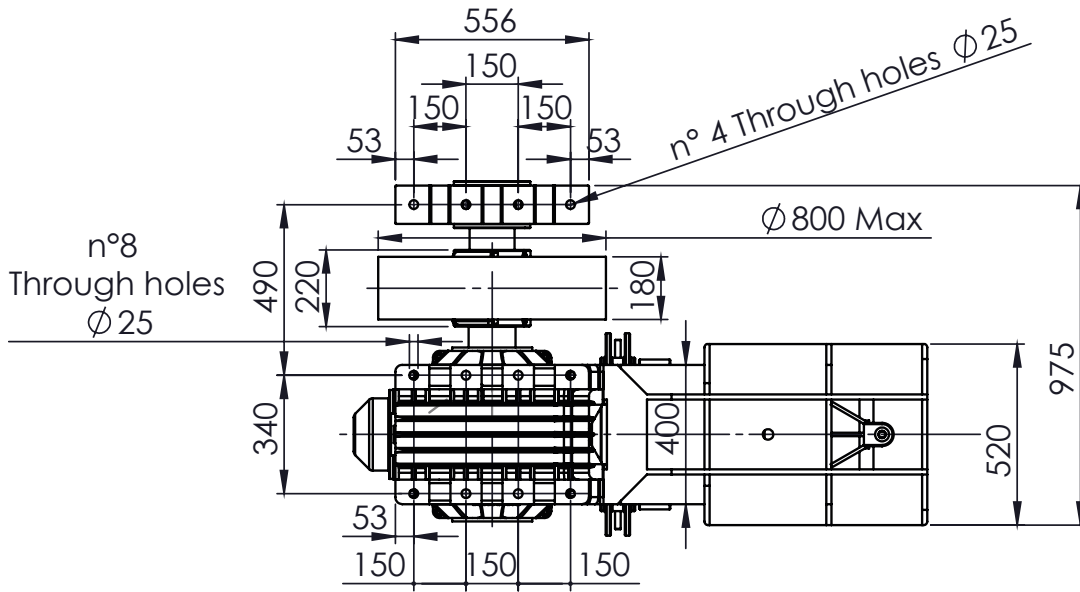
Alberi allungati    *Extended shaft*    Verlängerte Welle    *Arbres allongés*    Eje largo

a	b	Max Static Load kg		Ø	Extended Shaft Code	c	d	e	f	h
		Ropes direction								
[mm]	[mm]	Down/Sidewards	Upwards	[mm]	[mm]	[mm]	[mm]	[mm]	[mm]	[mm]
800	640	5500	5500							
	620	4800	5200	90	6001809099	110	26	320	380	112
	600	3700	4100							
800	640	6500	6500							
	620	6000	6400							
	600	4700	5100	100	6001810099	120	26	350	410	125
	575	3700	4100							
	550	2800	3200							
800	615	7100	7500							
	600	5900	6300							
	575	4600	5000	110	6001811099	120	26	350	410	140
	550	3600	4000							
800	600	6600	7000							
	575	5100	5500	115	6001811599	130	28	380	445	150
	550	4100	4500							
800	595	8000	8000							
	575	7000	7400	125	6001812599	150	35	420	500	150
	550	5700	6100							



DATI	DATA	ANGABE	DONNÉES	DATOS	
Carico statico max	<i>Max. static load</i>	Max Statische Höchstlast	<i>Charge statique maxi</i>	Max carga estatica	<b>kg 12000</b>
Rapporti	<i>Ratio</i>	Übersetzungen	<i>Rapports</i>	Reducciones	1/53 - 1/48 2/80 - 2/64 - 3/80 3/66 - 3/50
Gamma potenze a 4/16 poli	<i>Powers range at 4/16 poles</i>	Leistungsbereich für 4/16 Polen	<i>Gamme puissances 4/16 pôles</i>	Escala potencias con 4/16 polos	17,6 → 50,7 kW SYNC
Gamma potenze VVVF a 4 poli	<i>Powers range VVVF at 4 poles</i>	Leistungsbereich VVVF für 4 Polen	<i>Gamme puissances VVVF 4 pôles</i>	Escala potencias VVVF con 4 polos	14,7 → 50,7 kW SYNC
Momento d'inerzia J	<i>Moment of inertia J</i>	Tragheitsmoment J	<i>Moment d'inertie J</i>	Momento de inercia J	<b>Kgm<sup>2</sup> 2,1</b>
<b>Capacità olio</b>	<b><i>Oil capacity</i></b>	<b>Ölmenge</b>	<b><i>Capacité huile</i></b>	<b>Capacidad aceite</b>	<b>20 /</b>

PESO SENZA MOTORE VOLANO E PULEGGIA	<i>WEIGHT WITHOUT MOTOR, FLY-WHEEL AND SHEAVE</i>	GEWICHT OHNE MOTOR SCHWUNGSCHLEIBE UND TR-KRANZ	<i>POIDS SANS MOTEUR, VOLANT ET POULIE</i>	PESO SIN MOTOR, VOLANTE Y POLEA
<b>kg 980</b>				



Attacco con encoder  
 Coupling for encoder  
 Anbau für Impulsgeber  
 Accouplement encoder  
 Embrague encoder





Velocità giri/min	Speed r.p.m.	Geschw. U/min	Vitesse Tours/min	Velocidad r.p.m.	<b>4/16</b>	<b>1500 rpm</b> <b>12000 kg</b>
Carico statico max	Max static load	Max statische Achslast	Charge statique max	Carga estatica max		

Differenza di tiro in kg con rendimento del vano = 0,8  
 Out of balance load in kg with shaft efficiency = 0,8  
 Zugkräfte in kg mit Schachtwirkungsgrad = 0,8  
 Force de traction en kg avec rendement de la gaine = 0,8  
 Carga descompensada en kg con rendimiento del hueco = 0,8

Velocità Speed  
 Geschw. Geschw.  
 Vitesse Vitesse  
 Velocidad Velocidad

Rapporto Ratio  
 Übersetz. Übersetz.  
 Rapport Rapport  
 Reduc. Reduc.

Puleggia Sheave  
 Treibsch. Treibsch.  
 Poulie Poulie  
 Polea Polea

kW	kW	kW	kW	kW	kW	kW	kW	kW	kW	kW	kW	kW	kW	kW SYNC	[m/s]		Ømm
1480	1756	2031	2307	2362											0,66	1/53	450
1376	1632	1888	2144	2196											0,71	1/53	480
1363	1616	1868	2121	2248	2349										0,73	1/48	450
1269	1505	1741	1977	2024											0,77	1/53	520
1275	1512	1749	1985	2103	2198										0,78	1/48	480
1191	1413	1635	1857	1901											0,82	1/53	560
1170	1387	1605	1822	1930	2017										0,85	1/48	520
1178	1394	1610	1821												0,88	2/80	450
1110	1317	1524	1730	1771											0,88	1/53	600
1093	1296	1499	1702	1803	1884										0,91	1/48	560
1103	1305	1508	1705												0,94	2/80	480
1018	1207	1397	1586	1624											0,96	1/53	650
1015	1203	1392	1580	1674	1749										0,98	1/48	600
1016	1203	1389	1571												1,02	2/80	520
948	1125	1302	1478	1513											1,03	1/53	700
938	1113	1287	1461	1548	1617										1,06	1/48	650
951	1126	1300	1470												1,09	2/80	560
995	1172	1349	1526	1615	1704	1814									1,10	2/64	450
880	1044	1208	1372	1404											1,11	1/53	750
873	1035	1196	1358	1439	1504										1,14	1/48	700
935	1102	1269	1435	1518	1602	1706									1,17	2/64	480
886	1049	1211	1370												1,17	2/80	600
828	982	1136	1290	1321											1,18	1/53	800
815	967	1118	1269	1345	1405										1,22	1/48	750
862	1015	1169	1322	1399	1476	1571									1,27	2/64	520
816	966	1116	1262												1,27	2/80	650
765	907	1049	1191	1262	1319										1,30	1/48	800
845	995	1146	1296	1372	1447	1635	1782								1,32	3/80	450
799	941	1083	1226	1297	1368	1457									1,37	2/64	560
757	896	1034	1170												1,37	2/80	700
791	932	1073	1214	1284	1355	1531	1668								1,41	3/80	480
744	877	1010	1142	1209	1275	1358									1,47	2/64	600
705	835	964	1090												1,47	2/80	750
729	859	989	1118	1183	1248	1411	1537								1,53	3/80	520
660	781	903	1021												1,57	2/80	800
688	811	933	1056	1117	1179	1255									1,59	2/64	650
704	829	955	1081	1144	1207	1364	1521	1679	1738						1,60	3/66	450
680	801	922	1043	1104	1165	1316	1434								1,64	3/80	560
658	776	894	1012	1070	1129	1276	1424	1571	1627						1,71	3/66	480
640	754	868	982	1039	1096	1167									1,71	2/64	700
634	747	859	972	1029	1085	1226	1336								1,76	3/80	600
595	701	807	913	966	1018	1085									1,84	2/64	750
609	717	826	935	989	1044	1180	1316	1452	1504						1,85	3/66	520
584	688	792	896	948	1000	1130	1231								1,91	3/80	650
558	658	757	857	906	956	1018									1,96	2/64	800
566	667	768	869	920	970	1097	1223	1350	1398						1,99	3/66	560
541	638	734	831	879	927	1048	1142								2,06	3/80	700
534	631	727	824	872	920	1040	1161	1281	1330	1402	1498	1546	1604		2,12	3/50	450
526	620	714	808	855	902	1020	1138	1255	1300						2,14	3/66	600
507	597	688	778	823	868	981	1069								2,20	3/80	750
501	592	682	773	818	863	976	1089	1202	1247	1315	1405	1451	1505		2,26	3/50	480
485	572	659	746	789	832	941	1049	1158	1199						2,32	3/66	650
475	559	644	728	770	813	918	1001								2,35	3/80	800
462	546	629	713	754	796	900	1005	1109	1150	1213	1296	1338	1388		2,45	3/50	520
452	533	614	695	735	776	877	978	1079	1117						2,49	3/66	700
431	509	586	664	703	742	839	936	1033	1072	1130	1208	1246	1293		2,63	3/50	560
422	497	572	648	686	723	818	912	1006	1042						2,67	3/66	750
402	474	547	619	655	692	782	873	963	1000	1054	1126	1162	1206		2,82	3/50	600
395	466	536	607	642	678	766	854	942	976						2,85	3/66	800
370	437	504	571	604	637	721	804	888	921	971	1038	1071	1111		3,06	3/50	650
344	407	469	531	562	593	670	748	826	857	903	965	996	1034		3,29	3/50	700
321	379	437	495	524	553	625	697	770	798	842	900	929	963		3,53	3/50	750
301	356	410	464	492	519	587	655	722	750	790	845	872	904		3,76	3/50	800



Velocità giri/min	Speed r.p.m.	Geschw. U/min	Vitesse Tours/min	Velocidad r.p.m.	<b>VVF</b> 1500 rpm 12000 kg
Carico statico max	Max static load	Max statische Achslast	Charge statique max	Carga estatica max	

Differenza di tiro in kg con rendimento del vano = 0,8

Out of balance load in kg with shaft efficiency = 0,8

Zugkräfte in kg mit Schachtwirkungsgrad = 0,8

Force de traction en kg avec rendement de la gaine = 0,8

Carga descompensada en kg con rendimiento del hueco = 0,8

kW	kW	kW	kW	kW	kW	kW	kW	kW	kW	kW	kW	kW	kW	kW	kW SYNC	Velocità Speed Geschw. Vitesse Velocidad	Rapporto Ratio Übersetz. Rapport Reduc.	Puleggia Sheave Treibsch. Poulie Polea
14,7	17,6	20,6	23,5	26,5	27,9	29,4	33,1	36,8	40,4	41,9	44,1	47,1	48,5	50,7		[m/s]		Ømm
1330	1634	1938	2243	2547	2607											0,66	1/53	450
1236	1519	1802	2085	2367	2424											0,71	1/53	480
1225	1504	1784	2063	2342	2481	2593										0,73	1/48	450
1140	1401	1662	1922	2183	2235											0,77	1/53	520
1146	1408	1669	1931	2192	2322	2427										0,78	1/48	480
1070	1315	1560	1805	2050	2099											0,82	1/53	560
1052	1292	1532	1772	2011	2131	2227										0,85	1/48	520
1062	1300	1539	1778	2011												0,88	2/80	450
997	1226	1454	1682	1910	1956											0,88	1/53	600
983	1207	1431	1655	1879	1991	2080										0,91	1/48	560
994	1217	1441	1664	1882												0,94	2/80	480
914	1123	1333	1542	1751	1793											0,96	1/53	650
912	1121	1329	1537	1744	1848	1931										0,98	1/48	600
916	1122	1328	1534	1735												1,02	2/80	520
852	1047	1242	1437	1632	1671											1,03	1/53	700
844	1036	1228	1421	1613	1709	1786										1,06	1/48	650
857	1050	1243	1435	1623												1,09	2/80	560
902	1098	1294	1490	1685	1783	1881	2003									1,10	2/64	450
791	972	1153	1333	1514	1550											1,11	1/53	750
784	963	1142	1321	1500	1589	1660										1,14	1/48	700
848	1033	1217	1400	1584	1676	1768	1883									1,17	2/64	480
798	978	1158	1337	1512												1,17	2/80	600
744	914	1084	1254	1424	1458											1,18	1/53	800
733	900	1067	1234	1401	1485	1551										1,22	1/48	750
782	951	1121	1290	1460	1544	1629	1735									1,27	2/64	520
736	901	1067	1232	1393												1,27	2/80	650
688	845	1002	1158	1315	1393	1456										1,30	1/48	800
767	933	1099	1265	1431	1514	1597	1805	1967								1,32	3/80	450
725	882	1039	1196	1353	1432	1510	1608									1,37	2/64	560
682	835	989	1142	1291												1,37	2/80	700
718	873	1029	1184	1340	1418	1495	1690	1842								1,41	3/80	480
675	822	968	1115	1261	1334	1407	1499									1,47	2/64	600
636	779	921	1064	1204												1,47	2/80	750
661	805	948	1091	1235	1307	1378	1557	1697								1,53	3/80	520
595	729	863	997	1127												1,57	2/80	800
624	760	895	1031	1166	1234	1301	1386									1,59	2/64	650
638	777	916	1055	1194	1263	1332	1506	1680	1853	1919						1,60	3/66	450
617	751	884	1018	1152	1219	1286	1453	1583								1,64	3/80	560
597	727	857	987	1117	1182	1247	1409	1572	1734	1796						1,71	3/66	480
581	706	832	958	1084	1147	1210	1288									1,71	2/64	700
575	700	824	949	1073	1136	1198	1354	1475								1,76	3/80	600
539	657	774	891	1007	1066	1124	1197									1,84	2/64	750
552	672	792	912	1032	1092	1152	1303	1453	1603	1660						1,85	3/66	520
530	645	759	874	989	1047	1104	1248	1359								1,91	3/80	650
506	616	726	836	946	1001	1056	1124									1,96	2/64	800
513	625	736	848	960	1016	1071	1211	1351	1490	1543						1,99	3/66	560
491	598	704	811	917	970	1024	1157	1260								2,06	3/80	700
484	590	696	803	909	962	1016	1149	1282	1415	1468	1548	1654	1707	1771		2,12	3/50	450
477	581	685	789	892	944	996	1126	1256	1386	1435						2,14	3/66	600
460	560	659	759	859	909	958	1083	1180								2,20	3/80	750
454	554	653	753	853	903	953	1077	1202	1327	1377	1452	1551	1601	1661		2,26	3/50	480
440	536	632	727	823	871	919	1039	1158	1278	1324						2,32	3/66	650
431	524	617	711	804	851	897	1014	1105								2,35	3/80	800
419	511	603	695	787	833	879	994	1109	1224	1270	1339	1431	1477	1532		2,45	3/50	520
410	499	588	678	767	812	856	968	1079	1191	1233						2,49	3/66	700
390	476	561	647	733	776	819	926	1033	1140	1183	1247	1333	1376	1428		2,63	3/50	560
382	466	549	632	715	757	798	903	1007	1111	1150						2,67	3/66	750
364	444	524	604	684	724	764	864	963	1063	1103	1163	1243	1283	1331		2,82	3/50	600
358	436	514	592	670	709	748	846	943	1040	1078						2,85	3/66	800
335	409	483	556	630	667	704	796	888	980	1017	1072	1146	1183	1227		3,06	3/50	650
312	380	449	517	586	620	654	740	826	912	946	997	1066	1100	1141		3,29	3/50	700
290	354	418	482	546	578	610	690	770	850	882	929	993	1025	1064		3,53	3/50	750
273	333	393	453	513	543	573	648	723	798	828	873	933	963	999		3,76	3/50	800

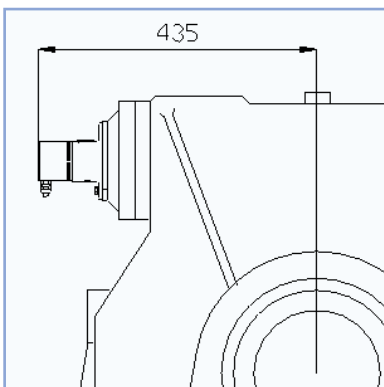
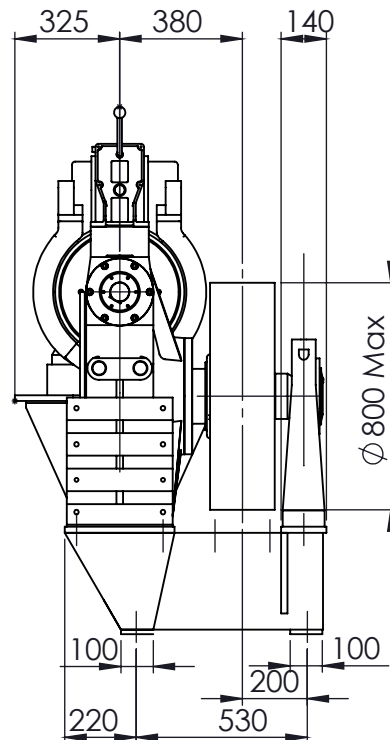
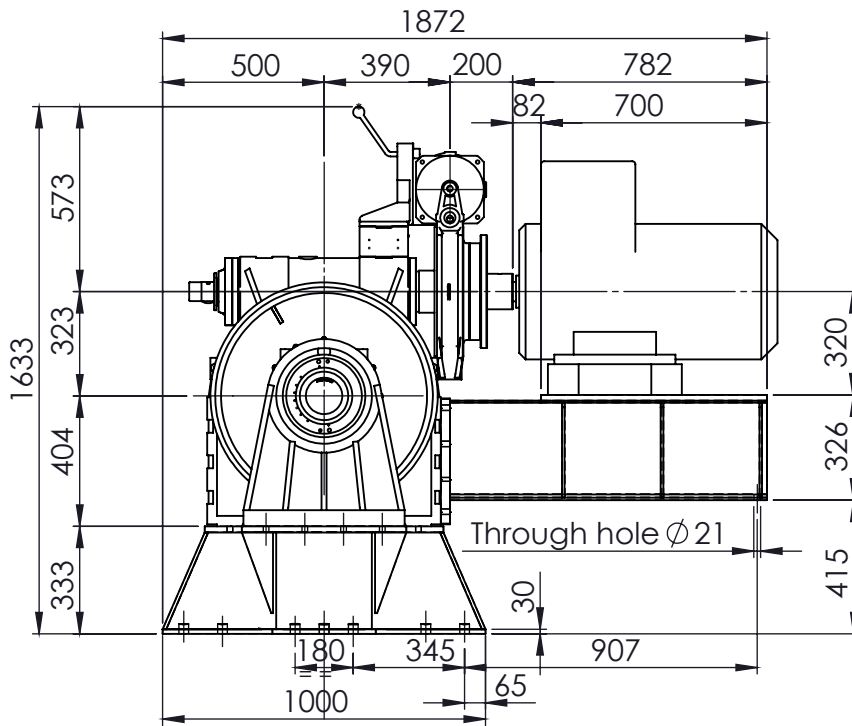
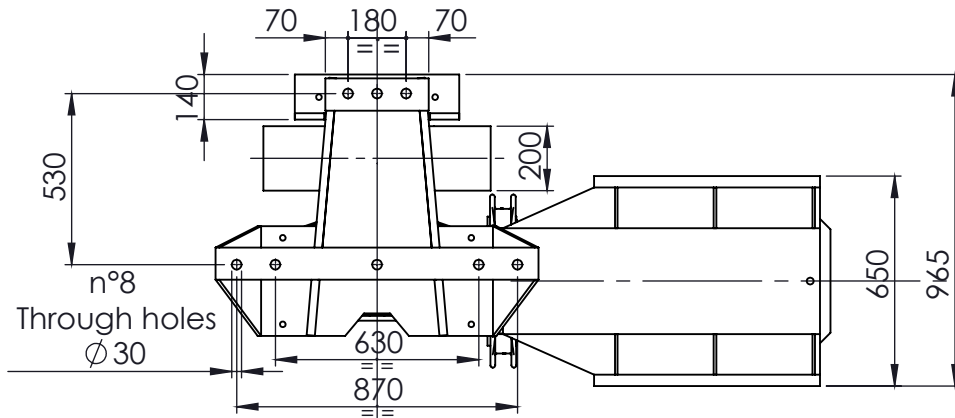
# MB 108 Argani Gears



DATI	DATA	ANGABE	DONNÉES	DATOS	
Carico statico max	<i>Max, static load</i>	Max Statische Höchstlast	<i>Charge statique maxi</i>	Max carga estatica	<b>kg 15000</b>
Rapporti	<i>Ratio</i>	Übersetzungen	<i>Rapports</i>	Reducciones	1/64 - 1/48 - 2/71 2/57 - 3/68 - 4/59
Gamma potenze a 4/16 poli	<i>Powers range at 4/16 poles</i>	Leistungsbereich für 4/16 Polen	<i>Gamme puissances 4/16 pôles</i>	Escala potencias con 4/16 polos	25,7 → 91,9 kW SYNC
Gamma potenze VVVF a 4 poli	<i>Powers range VVVF at 4 poles</i>	Leistungsbereich VVVF für 4 Polen	<i>Gamme puissances VVVF 4 pôles</i>	Escala potencias VVVF con 4 polos	25,7 → 91,9 kW SYNC
Momento d'inerzia J	<i>Moment of inertia J</i>	Tragheitsmoment J	<i>Moment d'inertie J</i>	Momento de inercia J	<b>Kgm<sup>2</sup> 1,25</b>
<b>Capacità olio</b>	<b><i>Oil capacity</i></b>	<b>Ölmenge</b>	<b><i>Capacité huile</i></b>	<b>Capacidad aceite</b>	<b>18 /</b>

PESO SENZA MOTORE VOLANO E PULEGGIA	<i>WEIGHT WITHOUT MOTOR, FLY-WHEEL AND SHEAVE</i>	GEWICHT OHNE MOTOR SCHWUNGSCHLEIBE UND TR-KRANZ	<i>POIDS SANS MOTEUR, VOLANT ET POULIE</i>	PESO SIN MOTOR, VOLANTE Y POLEA
-------------------------------------	---	---	--	---------------------------------

**kg 1405**



Attacco con encoder  
Coupling for encoder  
Anbau für Impulsgeber  
Accouplement encoder  
Embrague encoder



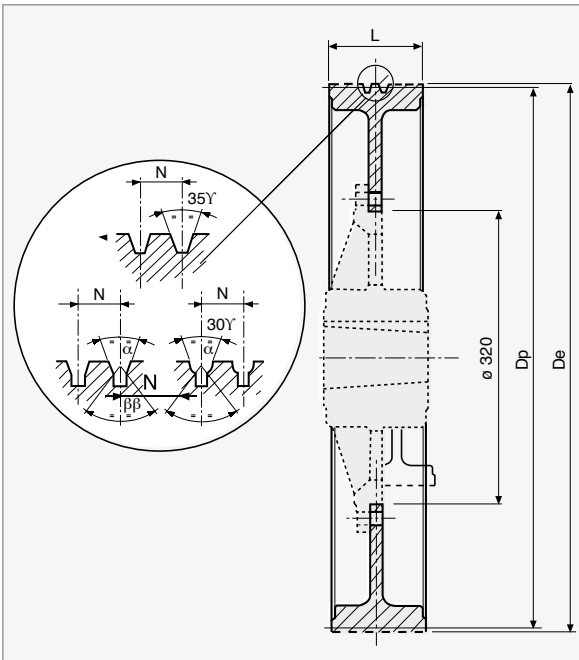
Dimensioni e pesi pulegge a fascia

Dimensions and weights of traction band sheave

Abmessungen und Gewichte Treibscheibenkraenze

Dimensions et poids poulies a jantes

Dimensiones y pesos poleas de llanta embreada

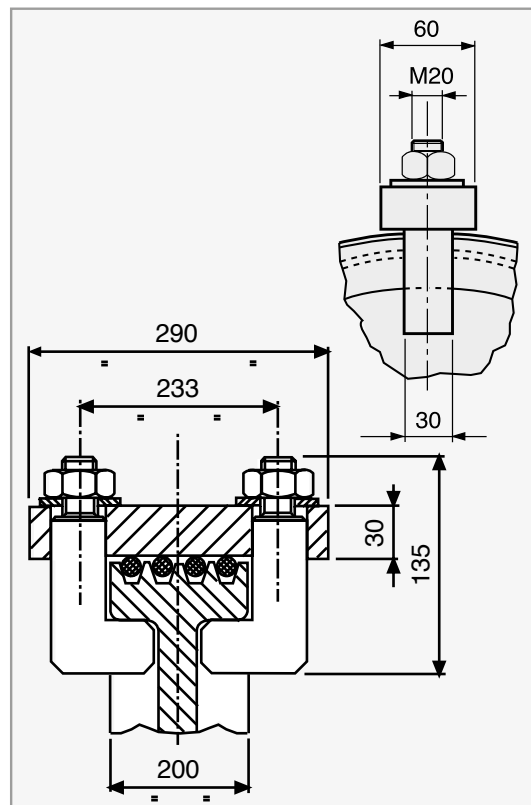
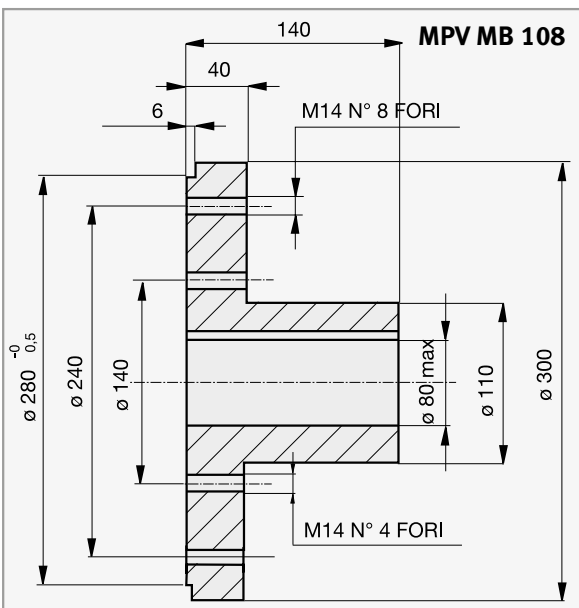


DP	DE	n° gole • n° grooves • n° Rillenanzahl • n° gorges • n° gargantas	2÷10	2÷9
		ø Funi • ø Ropes • ø Seile • ø Câbles • ø Cables	8÷12	13÷16
[mm]	[mm]	N [mm]	18	21
520	524	L [mm] (kg)	200	109
560	564	L [mm] (kg)	200	123.5
600	604	L [mm] (kg)	200	136,5
650	654	L [mm] (kg)	200	153
700	704	L [mm] (kg)	200	170
750	754	L [mm] (kg)	200	180
800	804	L [mm] (kg)	200	200

MOZZO HUB NABE CUBO MOYEU	J** [kg m <sup>2</sup> ]	PESO WEIGHT GEWICHT POIDS PESO
MPV	0,263	kg 28

$$** J = \frac{GD^2}{4}$$

**BLOCCA FUNI MB 108**  
**ROPE-CLAMPS MB 108**  
**TREIBSCHEIBENKLEMMEN MB 108**  
**SERRE CABLES MB 108**  
**PINZA AMARRACABLES MB 108**





<b>Velocità giri/min</b>	<b>Speed R.p.m.</b>	<b>Geschw. U/min</b>	<b>Vitesse Tours/min</b>	<b>Velocidad r.p.m.</b>	<b>4/16</b>	<b>1500 rpm</b>	<b>15000 kg</b>
<b>Carico statico max</b>	<b>Max static load</b>	<b>Max statiche Achslast</b>	<b>Charge statique max</b>	<b>Carga estatica max</b>			

Differenza di tiro in kg con rendimento del vano = 0,8

Out of balance load in kg with shaft efficiency = 0,8

Zugkräfte in kg mit Schachtwirkungsgrad = 0,8

Force de traction en kg avec rendement de la gaine = 0,8

Carga descompensada en kg con rendimiento del hueco = 0,8

																	Velocità Speed Geschw. Vitesse Velocidad	Rapporto Ratio Übersetz. Rapport Reduc.	Puleggia Sheave Treibsch. Poulie Polea	
kW	kW	kW	kW	kW	kW	kW	kW	kW	kW	kW	kW	kW	kW	kW	kW	kW	<b>kW SYNC</b>	[m/s]		Ømm
25,7	29,4	33,1	36,8	39,7	44,1	47,8	51,5	55,1	58,8	62,5	66,2	69,9	73,5	80,9	91,9			0,63	1/64	520
2325	2657	2990	3322	3388														0,68	1/64	560
2166	2475	2785	3094	3156														0,73	1/64	600
2001	2287	2573	2859	2917														0,79	1/64	650
1932	2209	2485	2762	2983	3315													0,85	1/48	520
1860	2126	2392	2658	2711														0,85	1/64	700
1805	2063	2322	2580	2786	3096													0,91	1/48	560
1718	1964	2210	2455	2504														0,92	1/64	750
1676	1916	2156	2396	2587	2875													0,98	1/48	600
1613	1844	2074	2305	2351														0,98	1/64	800
1550	1771	1993	2215	2392	2658													1,06	1/48	650
1441	1647	1853	2059	2224	2471													1,14	1/48	700
1479	1691	1903	2115	2284	2538	2750	2962	3174										1,15	2/71	520
1346	1539	1732	1924	2078	2309													1,22	1/48	750
1383	1581	1779	1977	2136	2373	2571	2769	2967										1,23	2/71	560
1263	1444	1625	1806	1950	2167													1,30	1/48	800
1289	1473	1658	1842	1990	2212	2396	2581	2765										1,32	2/71	600
1209	1382	1556	1729	1868	2076	2249	2422	2595	2769	2942	3011							1,43	2/57	520
1190	1360	1530	1701	1837	2041	2212	2382	2552										1,43	2/71	650
1123	1284	1445	1606	1734	1927	2088	2249	2410	2571	2732	2796							1,54	2/57	560
1105	1263	1421	1579	1706	1896	2054	2212	2370										1,54	2/71	700
1048	1198	1348	1499	1619	1799	1949	2099	2249	2399	2549	2610							1,65	2/57	600
1031	1179	1326	1474	1592	1769	1917	2064	2212										1,65	2/71	750
967	1105	1243	1382	1493	1659	1797	1935	2074										1,76	2/71	800
966	1104	1243	1381	1492	1658	1797	1935	2073	2212	2350	2405							1,79	2/57	650
975	1114	1254	1394	1506	1674	1813	1953	2093	2233	2372	2512	2652	2792	2959				1,80	3/68	520
901	1030	1159	1288	1391	1546	1675	1804	1933	2062	2191	2243							1,92	2/57	700
904	1034	1164	1293	1397	1553	1683	1812	1942	2072	2201	2331	2461	2590	2746				1,94	3/68	560
839	960	1080	1200	1296	1441	1561	1681	1802	1922	2042	2090							2,06	2/57	750
848	969	1091	1212	1309	1455	1577	1698	1820	1941	2063	2185	2306	2428	2573				2,07	3/68	600
786	899	1011	1124	1214	1349	1462	1574	1687	1800	1912	1957							2,20	2/57	800
780	892	1003	1115	1205	1339	1451	1563	1674	1786	1898	2010	2122	2233	2367				2,25	3/68	650
725	829	933	1037	1120	1245	1349	1453	1557	1661	1765	1869	1973	2076	2201				2,42	3/68	700
677	775	872	969	1047	1163	1260	1357	1455	1552	1649	1746	1843	1940	2057				2,59	3/68	750
646	739	832	924	999	1110	1203	1296	1389	1481	1574	1667	1760	1853	2038	2317			2,76	4/59	520
633	724	815	906	979	1088	1178	1269	1360	1451	1542	1632	1723	1814	1923				2,77	3/68	800
598	684	770	856	925	1028	1114	1200	1286	1372	1458	1544	1630	1716	1888	2146			2,98	4/59	560
559	639	719	800	864	960	1041	1121	1201	1282	1362	1442	1523	1603	1763	2004			3,19	4/59	600
515	589	663	737	797	885	960	1034	1108	1182	1256	1330	1404	1478	1626	1848			3,46	4/59	650
479	548	617	686	741	824	892	961	1030	1099	1168	1237	1306	1375	1512	1719			3,72	4/59	700
447	511	575	639	691	768	832	896	960	1025	1089	1153	1217	1281	1410	1602			3,99	4/59	750
419	480	540	600	649	721	781	841	902	962	1022	1083	1143	1203	1324	1504			4,25	4/59	800



<b>Velocità giri/min</b>	<b>Speed r.p.m.</b>	<b>Geschw. U/min</b>	<b>Vitesse Tours/min</b>	<b>Velocidad r.p.m.</b>	<b>VVF</b>	<b>1500 rpm</b>	<b>15000 kg</b>
<b>Carico statico max</b>	<b>Max static load</b>	<b>Max statische Achslast</b>	<b>Charge statique max</b>	<b>Carga estatica max</b>			

Differenza di tiro in kg con rendimento del vano = 0,8  
 Out of balance load in kg with shaft efficiency = 0,8  
 Zugkräfte in kg mit Schachtwirkungsgrad = 0,8  
 Force de traction en kg avec rendement de la gaine = 0,8  
 Carga descompensada en kg con rendimiento del hueco = 0,8

Velocità  
Speed  
Geschw.  
Vitesse  
Velocidad

Rapporto  
Ratio  
Übersetz.  
Rapport  
Reduc.

Puleggia  
Sheave  
Treibsch.  
Poulie  
Polea

kW	kW	kW	kW	kW	kW	kW	kW	kW	kW	kW	kW	kW	kW	kW	kW	kW SYNC	[m/s]		Ømm
25,7	29,4	33,1	36,8	39,7	44,1	47,8	51,5	55,1	58,8	62,5	66,2	69,8	73,5	80,9	91,9				
2770	3166	3562	3958	4038													0,63	1/64	520
2567	2934	3300	3667	3741													0,68	1/64	560
2391	2733	3074	3416	3485													0,73	1/64	600
2209	2525	2841	3157	3220													0,79	1/64	650
2133	2439	2744	3049	3293	3659												0,85	1/48	520
2053	2347	2640	2934	2993													0,85	1/64	700
1993	2278	2563	2848	3076	3418												0,91	1/48	560
1897	2168	2439	2711	2765													0,92	1/64	750
1850	2115	2380	2645	2856	3174												0,98	1/48	600
1781	2036	2290	2545	2596													0,98	1/64	800
1711	1956	2200	2445	2641	2934												1,06	1/48	650
1591	1818	2046	2273	2456	2729												1,14	1/48	700
1633	1867	2101	2335	2522	2802	3036	3270	3504									1,15	2/71	520
1486	1699	1912	2124	2294	2550												1,22	1/48	750
1527	1746	1964	2183	2358	2620	2839	3057	3276									1,23	2/71	560
1395	1595	1794	1994	2153	2393												1,30	1/48	800
1423	1627	1830	2034	2197	2442	2645	2849	3053									1,32	2/71	600
1335	1526	1718	1909	2062	2291	2483	2674	2865	3056	3248	3324						1,43	2/57	520
1313	1501	1690	1878	2028	2254	2442	2630	2818									1,43	2/71	650
1240	1417	1595	1773	1915	2128	2305	2483	2661	2838	3016	3087						1,54	2/57	560
1220	1394	1569	1744	1883	2093	2267	2442	2616									1,54	2/71	700
1157	1323	1489	1654	1787	1986	2152	2317	2483	2649	2815	2881						1,65	2/57	600
1138	1301	1464	1627	1758	1953	2116	2279	2442									1,65	2/71	750
1067	1220	1373	1526	1648	1831	1984	2137	2289									1,76	2/71	800
1066	1219	1372	1525	1647	1831	1983	2136	2289	2442	2595	2656						1,79	2/57	650
1076	1230	1385	1539	1663	1848	2002	2156	2311	2465	2619	2773	2928	3082	3267			1,80	3/68	520
994	1137	1279	1422	1536	1707	1849	1992	2134	2276	2419	2476						1,92	2/57	700
998	1142	1285	1428	1543	1714	1858	2001	2144	2287	2430	2573	2716	2860	3031			1,94	3/68	560
927	1059	1192	1325	1431	1591	1723	1856	1989	2122	2254	2308						2,06	2/57	750
936	1070	1204	1338	1446	1607	1741	1875	2009	2143	2278	2412	2546	2680	2841			2,07	3/68	600
868	992	1116	1241	1340	1489	1614	1738	1862	1987	2111	2161						2,20	2/57	800
861	984	1108	1231	1330	1478	1602	1725	1848	1972	2095	2219	2342	2466	2614			2,25	3/68	650
800	915	1030	1145	1237	1374	1489	1604	1719	1833	1948	2063	2178	2292	2430			2,42	3/68	700
748	855	962	1070	1155	1284	1391	1499	1606	1713	1820	1928	2035	2142	2271			2,59	3/68	750
713	816	918	1021	1103	1226	1328	1430	1533	1635	1738	1840	1943	2045	2250	2558		2,76	4/59	520
699	800	900	1000	1080	1201	1301	1401	1501	1602	1702	1802	1903	2003	2123			2,77	3/68	800
660	755	850	945	1021	1135	1230	1325	1420	1515	1610	1704	1799	1894	2084	2369		2,98	4/59	560
617	706	794	883	954	1060	1149	1238	1326	1415	1504	1592	1681	1770	1947	2213		3,19	4/59	600
569	651	732	814	879	978	1059	1141	1223	1305	1386	1468	1550	1631	1795	2040		3,46	4/59	650
529	605	681	757	818	909	985	1061	1137	1213	1289	1365	1441	1517	1669	1898		3,72	4/59	700
493	564	635	706	763	848	919	989	1060	1131	1202	1273	1344	1415	1557	1769		3,99	4/59	750
463	530	596	663	716	796	862	929	996	1062	1129	1195	1262	1328	1461	1661		4,25	4/59	800



Accessori	Accessories	Zubehör	Accesorios	Accessoires					
ACCESSORI GEARS GEARS ACCESSORIES	MODY	LEO	MF48	TORO	MF84	MF94	MB94	MB95	MB108
Guardafune / Ropes guard	▲	▲	▲	▲	▲	▲	▲	▲	▲
Bloccafuni / Ropes clamp	▲	▲	▲	▲	▲	▲	▲	▲	▲
Attacco Encoder / Encoder coupling	▲	▲	▲	▲	▲	▲	▲	▲	▲
Encoder / Encoder	▲	▲	▲	▲	▲	▲	▲	▲	▲
Protezione Puleggia / Sheave Protection	▲	▲	▲	▲	▲	▲	▲	▲	▲
Protezione contro corpi estranei Protection against foreign bodies	▲	▲	▲	▲	▲	■	■	■	■
Puleggia con bordini (Australia) Sheave with external rims (Australia)	■	■	▲	▲	▲	▲	▲	▲	▲
Tamburo / Drum	■	▲	▲	▲	▲	▲	▲	▲	■
Freno di emergenza EN81-20 Emergency brake EN81-20	▲	▲	▲	▲	▲	■	■	■	■
Predisposizione freno asse lento Disposition for brake on slow shaft	▲	▲	▲	▲	▲	■	■	■	■
Freno su asse lento Brake on slow shaft	▲	▲	▲	▲	▲	■	■	■	■
Ecobrake / Ecobrake	▲	▲	▲	▲	▲	▲	▲	▲	▲
Alberi allungati / Extended shafts	■	▲	▲	▲	▲	▲	▲	▲	▲
Supporto esterno / Outboard bearing	▲	▲	▲	▲	▲	●	●	●	●
Ventilazione forzata maggiorata (con motore VF) Increased forced ventilation (for VF motor)	■	▲	▲	▲	▲	▲	■	■	■
Predisposizione cavo apertura manuale a distanza del freno principale Disposition for hand release remote cable for main brake	▲	▲	▲	▲	▲	■	■	■	■
Controllo apertura ganasce Control for brake shoes opening	▲	▲	▲	▲	▲	▲	▲	▲	▲
Inverter / Inverter	▲	▲	▲	▲	▲	▲	▲	▲	▲
Manovra di emergenza man-man Emergency manoeuvre man-man	▲	▲	■	■	■	■	■	■	■
Manovra di emergenza man-ele Emergency manoeuvre man-ele	▲	▲	■	■	■	■	■	■	■
Tropicalizzazione motore Motor tropicalization	▲	▲	▲	▲	▲	▲	▲	▲	▲
Protezione Ip 54 / Ip54 protection	■	■	■	■	■	■	▲	▲	▲
Telaio piano / Flat frame	▲	▲	▲	▲	▲	▲	▲	▲	▲
Telaio con deviazione / Frame with divertors	▲	▲	▲	▲	▲	▲	▲	▲	▲
Antivibranti / Vibration dampers	▲	▲	▲	▲	▲	▲	▲	▲	■
Fornitura olio minerale / Mineral oil	■	■	▲	■	■	■	■	■	■
Fornitura olio sintetico / Synthetic oil	●	●	▲	●	●	▲	▲	▲	▲
● DI SERIE / STANDARD	▲ A RICHIESTA / ON REQUEST			■ NON DISPONIBILE / NOT AVAILABLE					



## Particolarità costruttive

**RIDUTTORE** in bagno d'olio.

**CORPO** in ghisa ad elevata resistenza meccanica.

**ALBERO VITE SENZA FINE** in acciaio speciale legato, cementato, temprato e rettificato; supportato da boccole in bronzo antiusura e tenuta assiale con cuscinetto reggispinta registrabile, o sostenuto completamente da cuscinetti a rotolamento.

**CORONA ELICOIDALE** in bronzo ad alta resistenza antifrizione; accoppiamento alla vite rigorosamente controllato con apparecchiature elettroniche.

**ALBERO LENTO** in acciaio speciale legato, bonificato e rettificato; supportato da boccole in bronzo antiusura, o da cuscinetti a rotolamento.

**PULEGGIA** in ghisa legata ad alta resistenza.

**SUPPORTO ESTERNO** su cuscinetti.

**FRENO** a ganasce indipendenti di nostra produzione, secondo le norme internazionali alimentato in C.C.

**MOTORE** a piedini su argani **MB**, flangiato su argani **MF**. Per argani **MF**, **LEO**, **MODY** e **TORO** solo motori di nostra produzione.

## Konstruktionsmerkmale

**GETRIEBE** mit Ölbad. **GEHÄUSE** aus hochfestem Guß.

**SCHNECKE** aus legiertem Stahl, einsatzgehärtet, vergütet und geschliffen. Je nach Getriebe, Bronzebüchsen mit hoher Verschleißfestigkeit als Gleitlager oder Ausführung als Wälzlager. Die axialen Drucklager können einfach eingestellt werden.

**SCHNECKENRAD** aus verschleißfester Gussbronze mit guten Gleiteigenschaften. Die Verzahnungsform und da Zusammenpassen mit der Schnecke wird laufend mit elektronischen Messgeräten kontrolliert.

**SCHNECKENRADWELLE** aus legiertem und speziellem Vergütungsstahl, vergütet und geschliffen. Bronzebüchsen mit hoher Verschleißfestigkeit oder Wälzlager als Gleitlager.

**TREIBSCHEIBE** aus hochfestem Grauguß.

**AUßENLAGER** als Kugellagerausführung.

**BREMSE** Ausführung als Zweikreisbremse nach internationalen Normen mit Gleichstrommagnet.

**MOTOR** Fußausführung auf **MB** Getrieben, angeflanschter Motor auf **MF** Getrieben. Auf **MF** Getrieben, **LEO**, **MODY** und **TORO** nur Motoren von uns Produktion.

## Particularidades constructivas

**REDUCTOR** en baño de aceite. Carcasa de hierro fundido con alta resistencia mecánica.

**TORNILLO SIN FIN** en acero aleado especial, cementado, templado, rectificado; sostenido por casquillos de bronce antidesgaste y cojinete de bolas axial que se puede registrar o sostendio completamente por cojinetes de bolas.

**CORONA** helicoidal en bronce anti-fricción; acoplamiento al tornillo rigurosamente controlado con aparatos electrónicos.

**EJE LENTO** en acero especial aleado, tratado y rectificado; soportado por casquillos de bronce antidesgaste, o por cojinetes de rodillos.

**POLEA TRACTORA** de hierro fundido de alta resistencia.

**SOPORTE EXTERIOR** sobre cojinetes de rodillos.

**FRENO** de mordazas independientes, según las normas internacionales de corriente continua.

**MOTOR** sobre soporte en maquinas **MB** y acoplado directamente al motor en maquinas **MF**. Para reductores **MF**, **LEO** y **TORO**, sólo motores de nuestra producción.

## Manufacturing features

**WORM GEAR UNIT** in oil bath. **GEAR CASE** made in high-strength qualitycast iron.

**WORM** in special alloy steel, casehardened, stressrelieved and ground; supported by antiwear bronze bushings or by roller bearings; axial thrust-bearing easily adjustable.

**WORMWHEEL** in anti-friction bronze; operative matching with worm is achieved through electronically driven machines.

**WORMWHEEL SHAFT** in special alloy steel, hardened, tempered and ground; supported by anti-wear bronze bushings or by roller bearings.

**TRACTION SHEAVE** in high-strength grade cast iron.

**OUTBOARD BEARING** on ball bearings.

**BRAKE** with independently acting shoes, according to the international rules, D.C. electromagnet.

**MOTOR** foot-mounting on all **MB**, flange mounting on **MF**. For **MF** gears, **LEO**, **MODY** and **TORO** motors of our production, only.

## Caracteristiques de construction

**RÉDUCTEUR** à bain d'huile. **CORPS** en fonte, à résistance mécanique élevée.

**ARBRE VIS SANS FIN** en acier spécial cémenté, trempé et rectifié; soutenu par bagues en bronze antiusure avec stabilité axiale réalisée par butées à billes réglables ou soutenu complètement par roulements.

**COURONNE HÉLICOIDALE** en bronze anti-friction; la mise en place avec la vis contrôlée par appareillages électroniques.

**ARBRE LENT** en acier traité et rectifié; soutenu par bagues en bronze anti-usure ou par roulements.

**POULIE DE TRACTION** en fonte à résistance mécanique élevée.

**PALIER EXTÉRIEUR** sur roulements à billes.

**FREIN** à mâchoires indépendantes suivant les normes internationales, à courant continu.

**MOTEUR** exécution à pattes sur treuils **MB**, accouplé directement au réducteur sur treuils **MF**.

Pour treuils **MF**, **LEO**, **MODY** et **TORO**, seulement.

### TUTTI I DIRITTI RISERVATI.

I disegni raccolti nel presente catalogo restano di ns. esclusiva proprietà. Riproduzione, anche parziale, vietata. I dati riportati sono indicativi e non sono impegnativi. I prodotti presentati possono, in ogni momento e senza preavviso, subire modifiche

### ALL RIGHTS RESERVED.

The drawings enclosed in this technical catalogue remain our sole property. Entire and/or partial reproduction is prohibited. The data are not binding. The items featured in this catalogue may be changed without previous notice.

### ALLE RECHTE VORBEHALTEN.

Die Zeichnungen dieses Kataloges bleiben unser Eigentum. Voll-oder unvollständige Nachdrucke sind verboten. Die Angaben sind unverbindlich. Änderungen sind vorbehalten.

### TOUS DROITS RÉSERVÉS.

Les dessins reproduits dans ce catalogue sont de notre propriété. Reproduction même partielle interdite. Les données indiquées sont à titre d'indication et ne sont pas engageantes. Les produits présentés sur ce catalogue peuvent subir en n'importe quel moment, et sans préavis, des modifications.

### TODOS LOS DERECHOS RESERVADOS.

Los diseños en el presente catalogo son de nuestra exclusiva propiedad. Reproducción, aunque sea parcial está prohibida. Los datos incluidos son a título indicativos y no son vinculantes. Los productos presentados pueden, en cualquier momento y sin aviso anticipado, sufrir modificaciones.